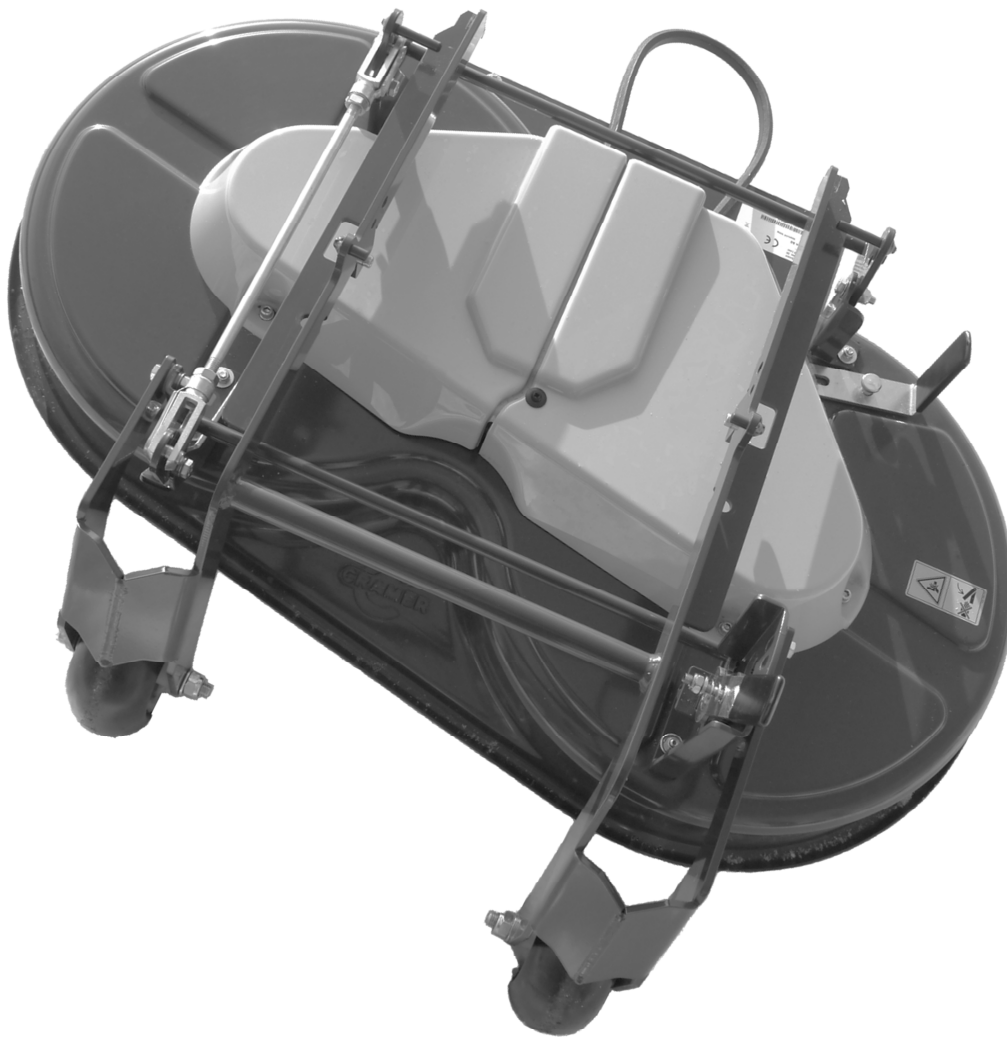




# Montageanleitung



<b>Mähwerk</b>		
<b>Frontgerät für den Geräteträger TOURNO pick-up</b>		
<b>Modelle</b>	<b>Mähwerk 90</b>	
		<b>Maschinen-Nr.</b>

## Inhaltsverzeichnis

1	Wichtige grundlegende Informationen.....	3
1.1	Allgemeines .....	3
1.2	Symbolerklärung.....	3
1.3	Haftungsbeschränkung.....	3
1.4	Urberschutz .....	3
1.5	Gewährleistung.....	3
2	Sicherheit.....	4
2.1	Bestimmungsgemäße Verwendung.....	4
2.2	Mögliche Fehlanwendung.....	4
2.3	Allgemeine Gefahrenquellen .....	4
2.3.1	Anwendung und Bedienung.....	4
2.3.2	Produktspezifische Gefahren.....	4
2.3.3	Gefahren beim Fahrentrieb.....	4
2.3.4	Gefahren durch drehende Schneidwerkzeuge .....	4
2.3.5	Gefahren für Kinder und Haustiere.....	4
2.4	Wartung .....	4
2.5	Personal und Benutzerqualifikation .....	4
2.6	Sicherheitseinrichtungen .....	4
2.7	Sicherheitskennzeichnungen.....	4
2.8	Umweltschutz .....	4
3	Aufbau und Funktion.....	5
3.1	Kurzbeschreibung.....	5
3.2	Übersicht Oberseite .....	5
3.3	Übersicht Unterseite .....	5
3.4	Bedienelemente.....	6
3.5	Funktionen.....	7
4	Erstinbetriebnahme (Erstinspektion des Frontgerätes) .....	10
4.1	Sicherheit.....	10
4.2	Anforderungen an den Aufstellungsort .....	10
4.3	Montage.....	10
4.4	Erstinbetriebnahme.....	10
5	Bedienung.....	10
5.1	Tätigkeiten vor Gebrauch .....	10
5.2	Normalbetrieb.....	10
6	Transport, Aufbewahrung.....	10
6.1	Transport .....	10
6.2	Lagerung .....	10
7	Wartung.....	11
7.1	Sicherheit bei Wartungsarbeiten.....	11
7.2	Wartungsplan .....	11
7.2.1	Reinigung .....	11
7.2.2	Sicherheitseinrichtungen prüfen .....	11
7.2.3	Schmierung .....	11
8	Fehlersuche .....	11
8.1	Sicherheit.....	11
8.2	Serviceadresse.....	11
8.3	Erste Maßnahmen zur Störungsbeseitigung.....	11
9	Technische Daten .....	12
10	Konformitätserklärung .....	12
11	Verstellhebel für die Mähhöheneinstellung montieren (A1).....	13
	Mähwerk an dem Geräteträger TOURNO pick-up montieren (A2) .....	13
	Mähwerk von dem Geräteträger TOURNO pick-up demontieren (A3) .....	13

# 1 Wichtige grundlegende Informationen

Wir freuen uns, dass Sie sich für ein Anbaugerät der Firma Cramer GmbH aus Deutschland entschieden haben.

**Vor der ersten Benutzung des Anbaugerätes lesen Sie bitte diese Anleitung und beachten Sie die Hinweise und Sicherheitsvorschriften.**

## Impressum

**Cramer GmbH**

Reimersstr. 36

26789 Leer

Tel.: +49491/60950

Fax: +49491/6095200

[Info@cramer.eu](mailto:Info@cramer.eu)

Amtsgericht Aurich HRB 110877

Ust-IdNr.: DE 814 305 398

## 1.1 Allgemeines

### Information zu dieser Anleitung

- Die Befolgung der Hinweise in dieser Anleitung ermöglicht einen gefahrlosen und effizienten Umgang mit dem Anbaugerät.
- Die Bedienperson muss vor Beginn aller Arbeiten diese Anleitung sorgfältig gelesen und verstanden haben.
- Grundvoraussetzung für eine gefahrlose Nutzung des Anbaugerätes ist die Einhaltung aller angegebenen Sicherheitshinweise.

### Aufbewahrung der Anleitung

- Die Anleitung ist Bestandteil des Anbaugerätes und muss in der unmittelbaren Nähe des Anbaugerätes aufbewahrt werden.
- Die Bedienperson muss zu jeder Zeit Zugang zu der Anleitung besitzen.

### Verkehrsvorschriften

- Vor Fahrten und Transport auf öffentlichen Straßen müssen die geltenden Verkehrsvorschriften eingehalten werden.


### Unfallverhütungsvorschriften


- Die allgemeinen Sicherheits- und örtlichen Unfallverhütungsvorschriften müssen zusätzlich berücksichtigt werden.
- Die nationalen Arbeitsschutzbestimmungen müssen eingehalten werden.


### Mitgeltende Unterlagen

Montage-Anleitung, Konformitätserklärung.

## 1.2 Symbolerklärung

	<b>GEFAHR !</b>
	Dieses Symbol warnt vor einer unmittelbar drohenden Situation, die zu schweren Verletzungen oder Tod führt, wenn sie nicht gemieden wird.

	<b>WARNUNG !</b>
	Dieses Symbol weist auf eine möglicherweise gefährliche Gefahrenquelle hin, die zum Tod oder zu schweren Verletzungen führen könnte, wenn sie nicht gemieden wird.

	<b>VORSICHT !</b>
	Hinweis auf eine mögliche Gefährdung, die zu geringfügigen oder leichten Verletzungen führen kann, wenn sie nicht gemieden wird.

<b>HINWEIS !</b>
Dieses Symbol weist auf eine mögliche gefährliche Gefahrenquelle hin, die zu Sachschäden oder leichten Verletzungen führen kann.

## 1.3 Haftungsbeschränkung

Bei folgenden Punkten wird eine Haftung auf Seiten des Herstellers ausgeschlossen:

- Nichtbeachtung der Anleitung
- Nicht bestimmungsgemäße Verwendung der Anbaugeräte.
- Einsatz von ungeschultem Personal.
- Verwendung von nicht zugelassenen Ersatzteilen. Es dürfen nur Originalteile verwendet werden.
- Eigenmächtige Umbauten an den Anbaugeräten.

## 1.4 Urheberrecht

© Cramer GmbH

Nur zu innerbetrieblichen Schulungszwecken ist das Vervielfältigen der Anleitung erlaubt.

## 1.5 Gewährleistung

Es gelten in jedem Land die von uns herausgegebenen allgemeinen Geschäftsbedingungen. Störungen innerhalb der gesetzlichen Gewährleistungsfrist beseitigen wir kostenlos, sofern ein Material- oder Herstellungsfehler unsererseits die Ursache sein sollte. Bei Störungen wenden Sie sich bitte mit Ihrem Kaufbeleg an ihren Verkaufshändler.

## 2 Sicherheit

### 2.1 Bestimmungsgemäße Verwendung

Das Frontgerät ist als Mähwerk zum Mulchen von Grünflächen geeignet.

Jede darüber hinausgehende Verwendung gilt als nicht bestimmungsgemäß. Für hieraus resultierende Schäden haftet der Hersteller nicht; das Risiko hierfür trägt allein der Benutzer.

Zur bestimmungsgemäßen Verwendung gehört auch die Einhaltung der vom Hersteller vorgeschriebenen Bedienungs- und Wartungsbedingungen.

### 2.2 Mögliche Fehlanwendung

Verboten ist insbesondere:

- das Mähwerk zum Mulchen von Blätterhaufen zu verwenden, da durch Fremdkörper unter dem Laub Schäden an der Maschine entstehen können. (Gefahr von Mähwerkschäden!)

### 2.3 Allgemeine Gefahrenquellen

#### 2.3.1 Anwendung und Bedienung

- Vor Arbeitsbeginn ist das Anbaugerät auf den ordnungsgemäßen Zustand und die Betriebssicherheit zu prüfen.
- Die Bedienperson hat das Anbaugerät bestimmungsgemäß zu verwenden.
- Der Betrieb in geschlossenen Räumen ist untersagt.
- Das Anbaugerät ist nur für die in der Anleitung ausgewiesenen Beläge zugelassen.
- Bedienung der Cramer-Produkte nur von Personen, die in der Handhabung unterwiesen sind oder ihre Fähigkeiten zum Bedienen nachgewiesen haben und ausdrücklich mit der Benutzung beauftragt sind.
- Alle Schutzeinrichtungen müssen ordnungsgemäß angebracht sein und funktionieren.
- Das Anbaugerät niemals unbeaufsichtigt lassen.
- Die Bedienperson ist für Unfälle mit anderen Personen oder deren Eigentum verantwortlich.

#### 2.3.2 Produktspezifische Gefahren

- Keine leichtentzündlichen Stoffe oder heiße Gegenstände (z.B. Grillkohle) überfahren (Lebensgefahr durch Verbrennungen!).

#### 2.3.3 Gefahren beim Fahrentrieb

- Mit Frontgeräten nur Steigungen bis 10° befahren
- Bei Steigungen mit Anbaugeräten sehen Sie bitte unter den Daten des Geräteträgers TOURNO pick-up nach.

#### 2.3.4 Gefahren durch drehende Schneidwerkzeuge

- Durch Eingreifen unter das Mähwerk können Körperteile eingezogen oder abgetrennt werden (Lebensgefahr!).
- Abdeckungen im Betrieb nicht öffnen.

#### 2.3.5 Gefahren für Kinder und Haustiere

- Die Bedienperson muss auf die örtlichen Gegebenheiten achten.
- Die Anbaugeräte dürfen niemals am Hang abgestellt werden. Kinder und Haustiere/Nutztiere dürfen sich nicht in direkter Nähe der Anbaugeräte aufhalten.
- Kinder dürfen nicht mit dem Anbaugerät spielen.

### 2.4 Wartung

- Sicherheitsüberprüfung nach den örtlich geltenden Vorschriften für ortsveränderliche gewerbliche genutzte Geräte beachten.
- Arbeiten an dem Anbaugerät immer mit geeigneten Arbeitswerkzeugen durchführen.
- Nur Originalersatzteile des Herstellers verwenden.

### 2.5 Personal und Benutzerqualifikation



- Jugendlichen unter 16 Jahren ist die Bedienung der Anbaugeräte verboten.
- Die Reaktionsfähigkeit des Benutzers darf nicht beeinflusst sein, z.B. durch Drogen, Alkohol oder Medikamente.
- Die Bedienperson muss in der Handhabung der Anbaugeräte unterwiesen worden sein.
- Die Bedienperson muss mit den Hinweisen in der Anleitung vertraut sein.

### 2.6 Sicherheitseinrichtungen

- Während des Betriebes die Abdeckungen nicht entfernen.
- Beschädigungen an den Sicherheitseinrichtungen sofort beheben.

### 2.7 Sicherheitskennzeichnungen

Diese Warnplaketten an der Maschine weisen Sie auf mögliche Gefahren hin, um ernsthafte Verletzungen oder Sachschäden vermeiden zu helfen. Falls Plaketten sich abgelöst haben sollten oder unleserlich geworden sind, wenden Sie sich bitte für Ersatz an Ihren Cramer-Händler.

	Vor Inbetriebnahme die Betriebsanleitung und Sicherheitshinweise lesen und beachten.
	Während des Betriebes ausreichend Abstand zum Mähmesser halten.

### 2.8 Umweltschutz

- Öle und Fette sind ordnungsgemäß und getrennt entsprechend den gesetzlichen Vorschriften zu entsorgen. Bitte nicht in die Umwelt gelangen lassen.
- Die Verpackungsmaterialien sind recyclebar. Bitte führen Sie diese einer Wiederverwertung zu.
- Altgeräte enthalten wertvolle recyclingfähige Materialien, die einer Verwertung zugeführt werden sollten. Sie können über geeignete Sammelsysteme entsorgt werden.

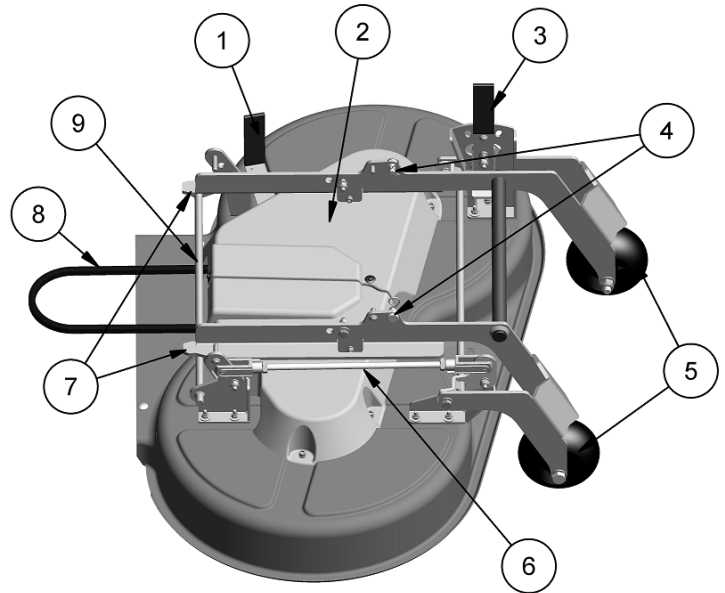
### 3 Aufbau und Funktion

#### 3.1 Kurzbeschreibung

Das Frontgerät Mähwerk kann in Verbindung mit dem Geräteträger-Fahrzeug TOURNO pick-up als Mulcher eingesetzt werden. Das Mähwerk wird an dem TOURNO pick-up montiert und mit dem Bedienpult bedient. Für die Reinigung kann das Mähwerk mit wenigen Handgriffen hochgeklappt werden.

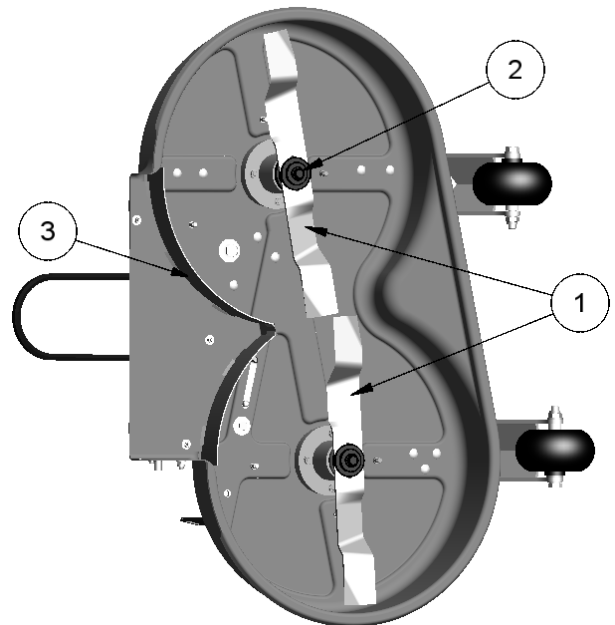
#### 3.2 Übersicht Oberseite

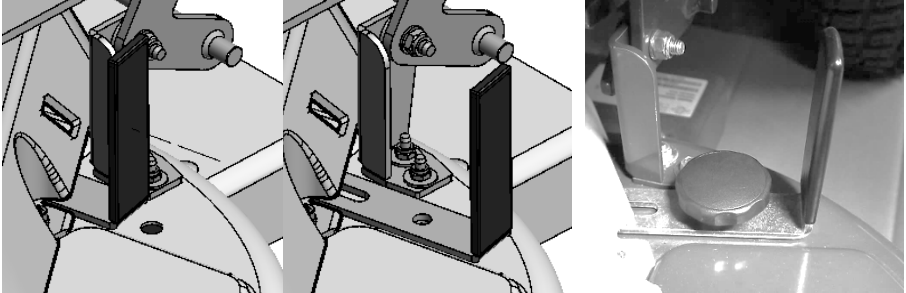
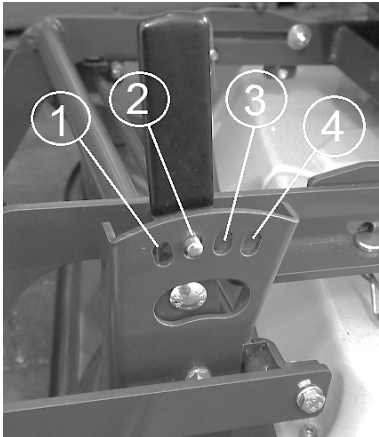
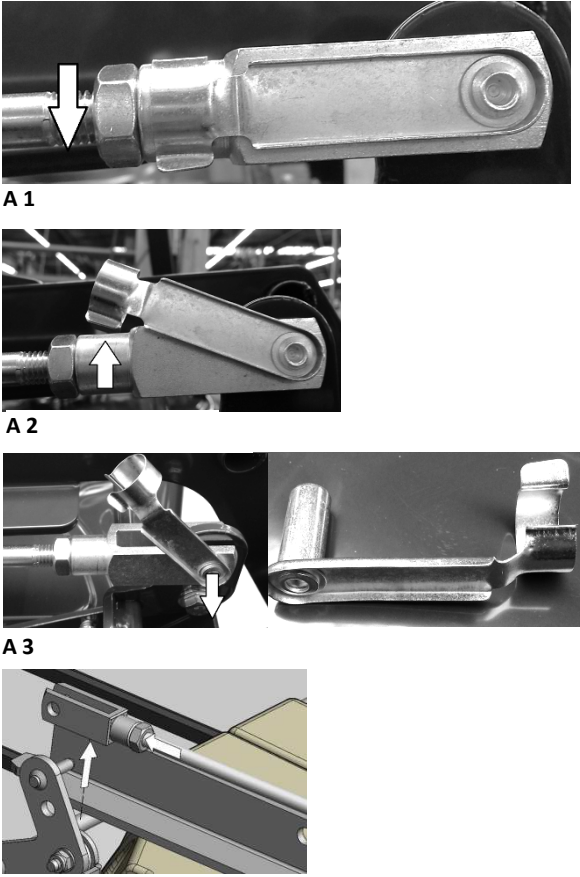

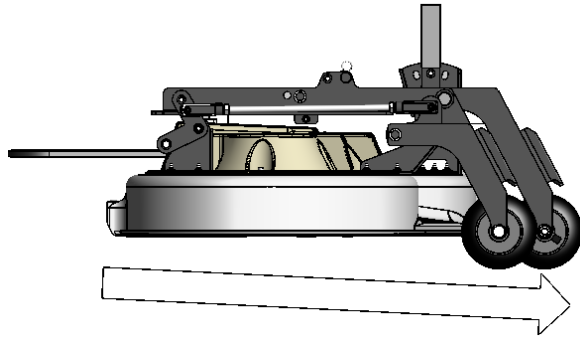
1	Hebel für die Keilriemenspannung
2	Keilriemen-Schutzabdeckung
3	Verstellhebel für die Mähhöhen-einstellung
4	Bolzen mit Splint
5	Stützrad
6	Verstellstange
7	Aufnahmepunkt vom Geräteträger TOURNO pick-up (Führungsschiene)
8	Keilriemen
9	Führungsstange



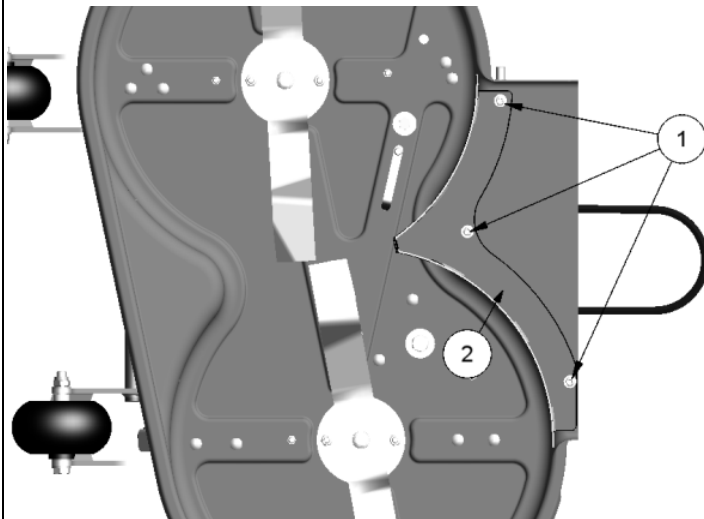
#### 3.3 Übersicht Unterseite

1	Messer
2	Verschraubung
3	Mulchkit



<b>1. Hebel für die Keilriemenspannung</b>	
	<p>Mit Hilfe des Hebels kann der Keilriemen von der Keilriemen-Scheibe genommen werden. Den angezogenen Hebel immer mit dem Steckbolzen in den Lochbohrungen sichern.</p> <p><b>Hinweis!</b> Der Steckbolzen mit Griff liegt der Maschine bei. (Siehe auch 3.5.1)</p>
<b>2. Verstellhebel für die Einstellung der Mähhöhe</b>	
	<p>Hebel etwas nach außen drücken und bei der gewünschten Mähhöhe wieder einrasten lassen.</p> <p>1 = 30 mm 2 = 45 mm 3 = 50 mm 4 = 65 mm</p>
<b>3. Verstellstange für Neigungseinstellung</b>	
	<p>Das Mähwerk sollte für eine optimale Mulchung eine Neigung nach vorne aufweisen. Die Verstellstange ist bei einer Länge von 400 mm optimal eingestellt (jeweils von der Mitte des Schnappfederbolzen aus gemessen).</p>  <p>A1: Für die Einstellung auf einer Seite die Schraube der Verstellstange lösen. A2: Die Schnappfeder von der Verstellstange lösen und etwas nach oben ziehen. A3: Die Schnappfeder aus der Halterung ziehen. A4: Anschließend die Verstellstange drehen, bis das Mähwerk eine Neigung nach vorne erreicht. Hinten sollte das Mähwerk 2-10 mm höher sein als vorne. Danach die Schraube wieder fest andrehen. A1: Nun die Verstellstange wieder in der Schnappfeder einrasten lassen.</p> 

#### 4. Mulchkit entnehmen



- 1 Schrauben mit Unterlegscheibe
- 2 Mulchkit

Wenn das Gras ausgeworfen werden soll, kann das Mulchkit unter dem Mähwerk abgenommen werden.

Gehen Sie bitte folgender Maßen vor:

1. Den Geräteträger außer Betrieb setzen und Zündschlüssel abnehmen
2. Das Mähwerk hochklappen (siehe dazu Pkt. 3.5.1)
3. Die drei Sechskantschrauben lösen und die Unterlegscheiben abnehmen
4. Das Mulchkit nun abnehmen
5. Das Mähwerk können Sie nun wieder runterklappen.

#### 3.5 Funktionen

##### 1. Mähwerk hochklappen

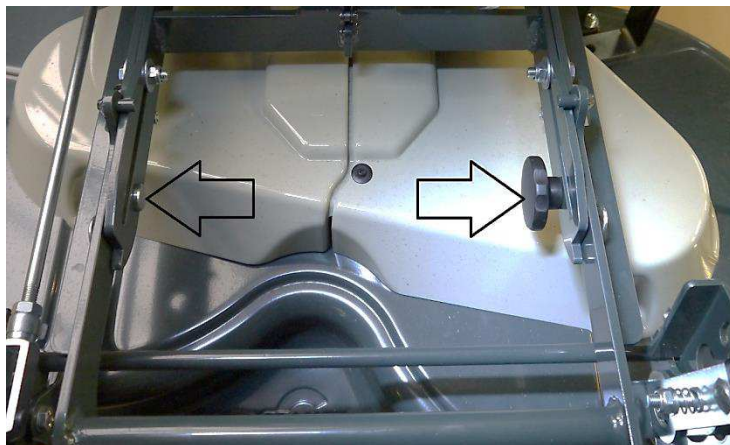
Um besser an die Unterseite des Mähwerkes zu kommen, kann das gesamte Mähwerk nach oben hochgeklappt werden.

Für das Hochklappen des Mähwerkes bitte folgende Arbeitsschritte ausführen:

**Vorsicht!**

**Den Geräteträger außer Betrieb setzen und den Zündschlüssel abnehmen.  
Die Feststellbremse betätigen.**

1. Die Mähhöhe mit dem Verstellhebel auf der tiefsten Stufe (1) einstellen
2. Bevor Sie das Mähwerk hochklappen können, müssen der Bolzen und der Steckbolzen mit Griff auf jeder Seite entfernt werden. Vorab die Federstecker abziehen.

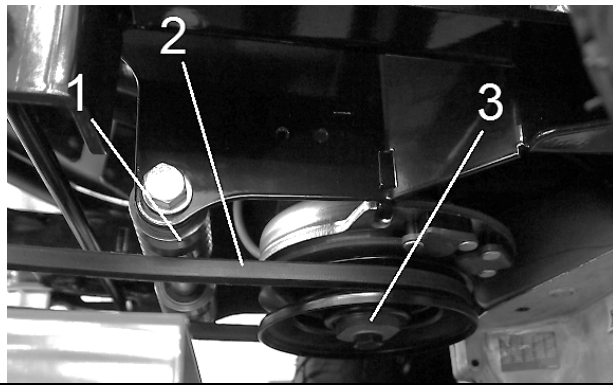


**Bolzen mit Federstecker**



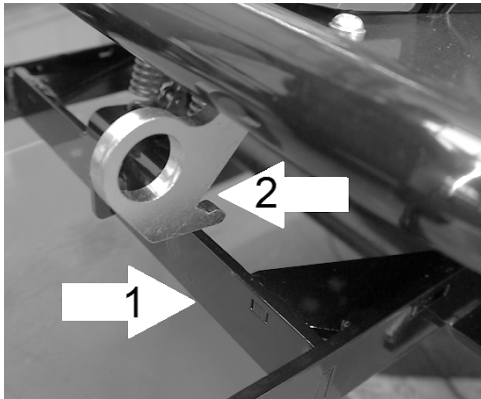
**Steckbolzen mit Griff und Federstecker**

3. Das Mähwerk vom Geräteträger aus absenken.
4. Den Hebel für die Keilriemenführung ziehen, bis der Steckbolzen mit Griff eingesetzt werden kann. (Siehe auch 3.4.1) Den abgenommenen Federstecker aufbewahren.
5. Den Keilriemen von der Keilriemen-Scheibe lösen. Die Scheibe dabei etwas drehen.

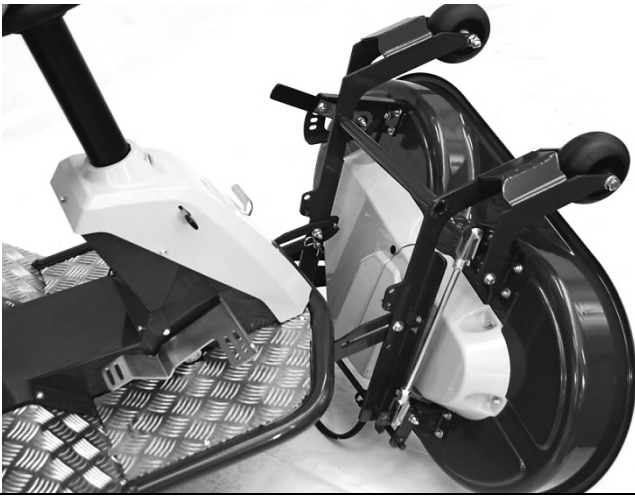


- 1 = Führungsrollen
- 2 = Keilriemen
- 3 = Keilriemen-Scheibe

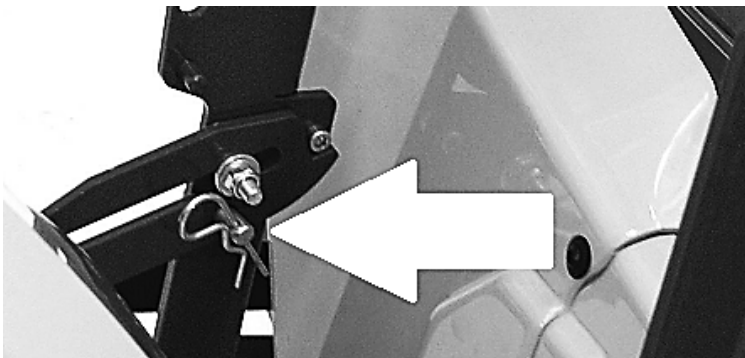
6. Das Mähwerk vorne an der Rundstange anheben und die Querstrebe 1. in der Haken-Sicherung 2. am Geräteträger einrasten lassen.



- 7. Den zweiten Bolzen in der Hand bereithalten
- 8. Das Mähwerk langsam zu sich heranziehen, bis es nicht mehr weiter geht.
- 9. Jetzt erst das Mähwerk hochklappen (Neigung ca. 80°) und halten.



10. Den zweiten Bolzen in die Bohrung stecken, sodass das Mähwerk oben gehalten wird.  
Wichtig! Die Verschraubung muss wie auf dem rechten Bild in dem Winkel aufliegen.



11. Das Mähwerk kann nun losgelassen werden

**Hinweis!**  
Beim Schwenken bitte auf ausreichend Abstand zum Untergrund achten. (Lackschäden)

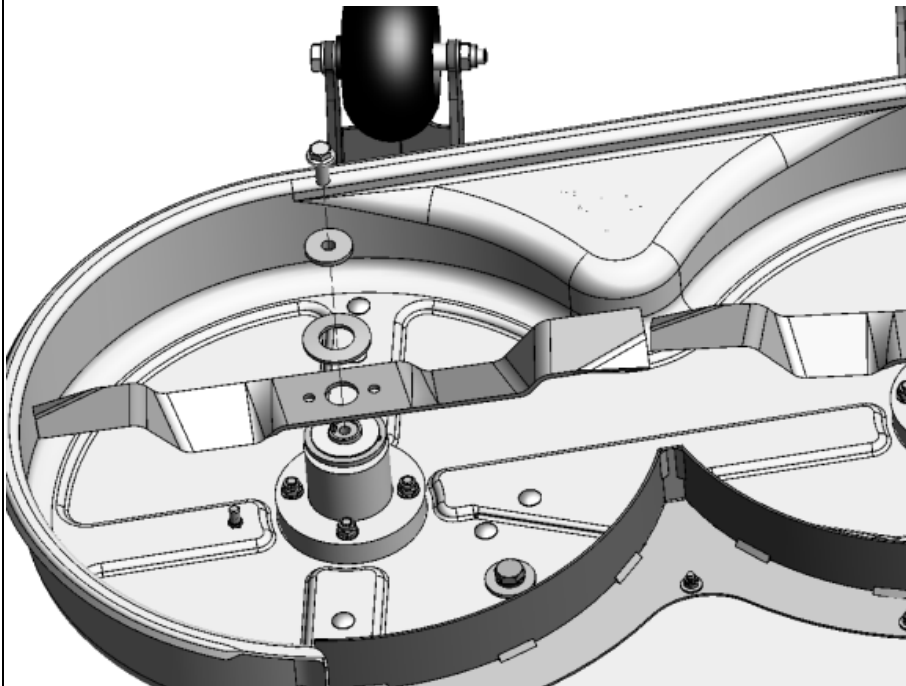


## 2. Mähwerk herunterklappen

Zum Herunterklappen des Mähwerkes folgende Punkte einhalten:

1. Das Mähwerk an der Rundstange festhalten und den zweiten Bolzen aus der Bohrung nehmen (Bild unter 3.5 Funktionen, Nr. 1.12).
2. Nun können Sie das Mähwerk wieder nach unten klappen und zum Geräteträger zurückschieben.
3. Das Mähwerk leicht anheben, damit es aus der Haken-Sicherung genommen werden kann. Anschließend das Mähwerk komplett absenken lassen (Bild unter 3.5 Funktionen, Nr. 1.6).
4. Jetzt kann der Keilriemen wieder auf die Keilriemen-Scheibe aufgesetzt werden. Dabei die Keilriemen-Scheibe drehen, damit sich der Keilriemen von selber ganz auf die Keilriemen-Scheibe legt.
5. Die beiden Bolzen mit dem Splint wieder an der Bohrung am Mähwerk befestigen. Die genaue Position sehen Sie im Bild unter 1.2 (Pkt. 3.5 Funktionen).

## 3. Messer abnehmen zum Schärfen oder Wechseln



Um das Messer abnehmen zu können, muss die Schraube gelöst und die zwei Scheiben abgenommen werden (Siehe Bild).

Beim Anbau der Messer die Scheiben in der richtigen Reihenfolge wieder aufsetzen und mit der Schraube befestigen.

### **Wichtig!**

*Die Seiten der Messer müssen wie auf dem Bild aufgelegt werden. Die Anbauteile beim Montieren nicht vergessen!*

## 4. Mähhöhe einstellen

Die Mähhöhe sollten Sie immer der aktuellen Rasenlänge anpassen.

- Bei einer regelmäßigen Mähen kann die Höhe auf der Stufe 2-3 eingestellt werden
- Bei einer längeren Mähpause (Urlaub), sollte die Rasenkürzung stufenweise erfolgen. Beginnend bei Stufe 4.


Eine zu tiefe Einstellung der Mähhöhe führt zu Schädigung des Rasens und zu einer nicht optimalen Mulchung der Rasenfläche.

## 4 Erstinbetriebnahme (Erstinspektion des Frontgerätes)

---

### 4.1 Sicherheit

#### Gefahren durch nicht angebrachte Sicherheitseinrichtungen

	<b>WARNUNG!</b>
	<b>Verletzungsgefahr durch drehende Messer!</b>
Durch Eingreifen in die Messer können Körperteile eingezogen werden.	
Ohne Abdeckungen können Verletzungen durch fortgeschleuderte Materialien entstehen.	
✓ Während des Betriebes nicht in die Messer greifen.	
✓ Abdeckungen im Betrieb nicht öffnen oder entfernen.	

### 4.2 Anforderungen an den Aufstellungsort

- Front- und Anhängegeräte nur auf einer ebenen Fläche und festem Untergrund anbauen oder abstellen.

### 4.3 Montage

Siehe vor Erstinbetriebnahme die Montage im Anhang.

### 4.4 Erstinbetriebnahme

1. Den Geräteträger TOURNO pick-up auf einer ebenen Fläche abstellen
2. Den Geräteträger außer Betrieb setzen
3. Frontgerät Mähwerk an dem Geräteträger montieren
4. Gesamte Maschine ist für die folgenden Funktionen einsatzbereit.

Nun die Bedienelemente vom TOURNO pick-up bedienen:

5. Mit dem Pedal das Mähwerk anheben
6. Den Geräteträger mit dem Zündschlüssel starten
7. Das Mähwerk absenken.

Das Mähwerk sollte jetzt in Betrieb sein.

*Sollten trotzdem Fehler in der Funktion auftauchen, wenden Sie sich bitte an Ihren Cramer-Händler.*

## 5 Bedienung

---

Bevor Sie das Frontgerät in Betrieb nehmen, lesen Sie bitte die komplette Bedienungsanleitung.  
Beachten Sie bitte auch die Funktionen der Bedienelemente vom TOURNO pick-up.

### 5.1 Tätigkeiten vor Gebrauch

Um Ihre Sicherheit und eine max. Lebenszeit der Maschine zu gewährleisten, bitte die folgenden Punkte prüfen, bevor Sie die Maschine einschalten:

- Nach Anzeichen für Beschädigungen suchen und ggf. beheben.
- Die Sicherheitseinrichtungen auf ihren Zustand überprüfen. Die Maschine darf nicht ohne oder mit defekten Sicherheitseinrichtungen gestartet werden.

### 5.2 Normalbetrieb

#### 1. Grundeinstellung

- Frontgerät am Geräteträger montieren
- Das Mähwerk anheben

#### 2. Geräteträger einschalten

- Das Mähwerk absenken
- Maschine über die zu mähende/ mulchende Fläche fahren
- Das Mähwerk für das außer Betrieb nehmen, anheben.

#### 3. Geräteträger ausschalten.

**Zur Handhabung des Cramer-Geräteträgers bitte die jeweilige Betriebsanleitung beachten.**

## 6 Transport, Aufbewahrung

---

### 6.1 Transport

#### Transport ohne Verpackung

- Maschine mit Spanngurten befestigen.

### 6.2 Lagerung

- Nicht im Freien aufbewahren
- Keinen aggressiven Materialien aussetzen.
- Gerät mit einer weichen Bürste reinigen.


## 7 Wartung

### 7.1 Sicherheit bei Wartungsarbeiten

Für einen sicheren, wirtschaftlichen und störungsfreien Betrieb der Maschine ist eine regelmäßige und gut ausgeführte Wartung von ausschlaggebender Bedeutung.

Die folgenden Abschnitte können Ihnen bei einer korrekten Pflege Ihrer Maschine helfen. Einfache routinemäßige Wartungsarbeiten können Sie mit grundlegenden Handwerkzeugen erledigen. Die schwierigeren Wartungsarbeiten mit Spezialwerkzeugen sollten Sie Fachpersonal wie z.B. Ihrem Cramer-Händler oder einem qualifizierten Mechaniker überlassen.

In dem unteren Hinweisfeld sind einige der wichtigsten Sicherheitsvorkehrungen und Gefahren aufgeführt. Alle denkbaren Gefahren, die bei Wartungsarbeiten auftreten könnten, zu erwähnen und entsprechende Vorsichtsmaßnahmen zu beschreiben, ist leider nicht möglich. Welche Wartungsarbeiten Sie selbst durchführen wollen, können nur Sie entscheiden.

	<b>GEFAHR!</b>
	<b>Verletzungsgefahr durch unsachgemäß ausgeführte Wartungsarbeiten!</b>
Fehlerhafte Arbeiten können zu schweren Körperverletzungen und Sachschäden führen.	
<ul style="list-style-type: none"> <li>✓ Für ausreichend Montagefreiheit sorgen</li> <li>✓ Bauteile separat legen</li> <li>✓ Alle Bauteile wieder einbauen</li> <li>✓ Alle Sicherheits-Abdeckungen wieder montieren</li> <li>✓ Den Gefahrenbereich frei von Personen halten.</li> </ul>	

### 7.2 Wartungsplan

Wartung	Vor oder nach jeder Nutzung	Jährlich
Reinigung	X (Pkt. 7.2.1)	
Sicherheitsvorrichtungen prüfen	X (Pkt. 7.2.2)	
Alle Schrauben auf festen Sitz überprüfen	O	
Messer auf Verschleiß kontrollieren	O	

Schmierung	X (Pkt. 7.2.3)	
Lackschäden und Roststellen ausbessern		O

X = In dieser Betriebsanleitung unter dem angegebenen Punkt beschrieben  
O = Nicht in dieser Betriebsanleitung beschrieben

#### 7.2.1 Reinigung

Die Maschine sollte regelmäßig gereinigt werden, um eventuelle Schäden am Lack oder den Kunststoffteilen erkennen zu können. Das Mähwerk zum Reinigen am Geräteträger hochklappen. Anleitung dazu unter Punkt 3.5 Funktionen.

Vor dem Reinigen die Maschine auf einer ebenen Fläche abstellen. Die Maschine ausschalten und den Motor abkühlen lassen. Anschließend kann die Maschine mit einer weichen Bürste gereinigt werden. Evtl. die Maschine noch mit einem feuchten Tuch reinigen.

#### 7.2.2 Sicherheitseinrichtungen prüfen

Sicherheitseinrichtungen sind:

- Abdeckungen der Keilriemen.

Während des Betriebes der Anbaugeräte dürfen die Abdeckungen keine Beschädigungen aufweisen oder demontiert werden. Bei Beschädigungen oder Verlust diese ersetzen. Die Anbaugeräte dürfen ohne Sicherheitseinrichtungen nicht in Betrieb genommen werden.

#### 7.2.3 Schmierung

Regelmäßig und nach längerer Standzeit muss die Räderaufhängung mit Schmierfett geschmiert werden.

## 8 Fehlersuche

### 8.1 Sicherheit

#### Vorgehen bei Störungen und Unfällen

- 1 Not-Halt einleiten (Arbeitsplatz verlassen)
- 2 Geräteträger ausschalten
- 3 Störungsursache ermitteln
- 4 Störung beheben oder Verkaufshändler kontaktieren.

### 8.2 Serviceadresse

Bei Störungen, Problemen oder anderen Hinweisen wenden Sie sich bitte an Ihren Verkaufsberater. Bei Fragen bitte immer die Serien-Nr. der Cramer-Produkte angeben. (Siehe Typenschild auf dem Cramer-Produkt oder auf dem Deckblatt der Anleitung).

### 8.3 Erste Maßnahmen zur Störungsbeseitigung

Störung / Fehlermeldung	Behebung	Hinweise
Ungleiches Mähergebnis	<ul style="list-style-type: none"> <li>- Messer sind stumpf</li> <li>- Neigung des Mähwerkes stimmt nicht (siehe 3.4.3)</li> <li>- Grasansammlung im Mähwerk</li> <li>- Zu schnelle Fahrt bei zu geringer Motordrehzahl</li> <li>- Unterschiedlicher Luftdruck in den Reifen</li> </ul>	<b>Bei anhaltender Störung den Verkaufshändler benachrichtigen. Nur Original-Ersatzteile verwenden!</b>
Keilriemen schlupft	<ul style="list-style-type: none"> <li>- Zugfeder beim Hebel für Keilriemenspannung nachspannen</li> <li>- Keilriemen fluchtet nicht in den Keilriemenscheiben</li> </ul>	
Mähwerk vibriert	<ul style="list-style-type: none"> <li>- Messerbefestigung festschrauben</li> <li>- Messer haben Unwucht → neue Original-Messer einbauen.</li> </ul>	

## 9 Technische Daten

		Mähwerk pick-up
<b>Gerätedaten</b>		
Länge, mm		965
Breite, mm		780
Höhe, mm		430
Gewicht, kg		30
Arbeits-Untergrund		Grünanlagen, Rasen
Einsatzbereich		Üblicher Gebrauch in der Anlagen- und Grünflächenpflege
Schnittbreite, cm		90
Schnitthöhe, cm		von 30mm bis 65mm
Schnitthöhenverstellung		4 x
Anzahl Messer		2
Art Mähwerk		Mulchen/Heckauswurf
Anschlüsse/Schnittstellen		Aufnahmehalterung für Anbau am Geräteträger
Baujahr		Siehe Typenschild am Gerät
Arbeitsplatz		Auf dem Geräteträger
Gefahrenbereiche		Auswurfbereich und Einzugsbereich des Frontgeräts
Originalteile		Es dürfen nur die Original-Ersatzteile und das Original-Zubehör verwendet werden.
Technische Änderungen vorbehalten!		

## 10 Konformitätserklärung

### EG-Konformitätserklärung nach Maschinenrichtlinie 2006/42/EG Anhang II 1.A

Der in der Gemeinschaft niedergelassene Bevollmächtigte

**Cramer GmbH  
Reimersstr. 36  
26789 Leer**

erklärt hiermit, dass folgendes Produkt

Hersteller: Cramer GmbH  
Reimersstr. 36  
26789 Leer

Produktbezeichnung: Frontgerät

Fabrikat: Cramer GmbH

Seriennummer: siehe Typenschild auf dem Deckblatt

Typenbezeichnung: Mähwerk pick-up

### Folgende harmonisierte Normen wurden angewandt:

EN 953:1997+A1:2009

EN ISO 12100:2010

Name und Anschrift der Person, die bevollmächtigt ist, die technischen Unterlagen zusammenzustellen:

Andre Schwarzkopf  
Cramer GmbH  
Reimersstraße 36  
26789 Leer

Ort: Leer  
Datum: 28.02.2014



A. Bruns  
Geschäftsführung



A. Schwarzkopf  
CE-Beauftragter

allen einschlägigen Bestimmungen der oben genannten Richtlinie sowie den weiteren angewandten Richtlinien - einschließlich deren zum Zeitpunkt der Erklärung geltenden Änderungen - entspricht.

11 **Verstellhebel für die Mähhöhen-einstellung montieren (A1)**  
**Mähwerk an dem Geräteträger TOURNO pick-up montieren (A2)**  
**Mähwerk von dem Geräteträger TOURNO pick-up demontieren (A3)**

Sicherheit

Anlieferung, Verpackung, Montage



**VORSICHT!**

**Klemmgefahr bei der Montage!**

Durch das Anbringen der Bauteile können Körperteile eingeklemmt werden.

Gefahren durch hohes Eigengewicht

- Maschinenteile einzeln aus der Verpackung nehmen.

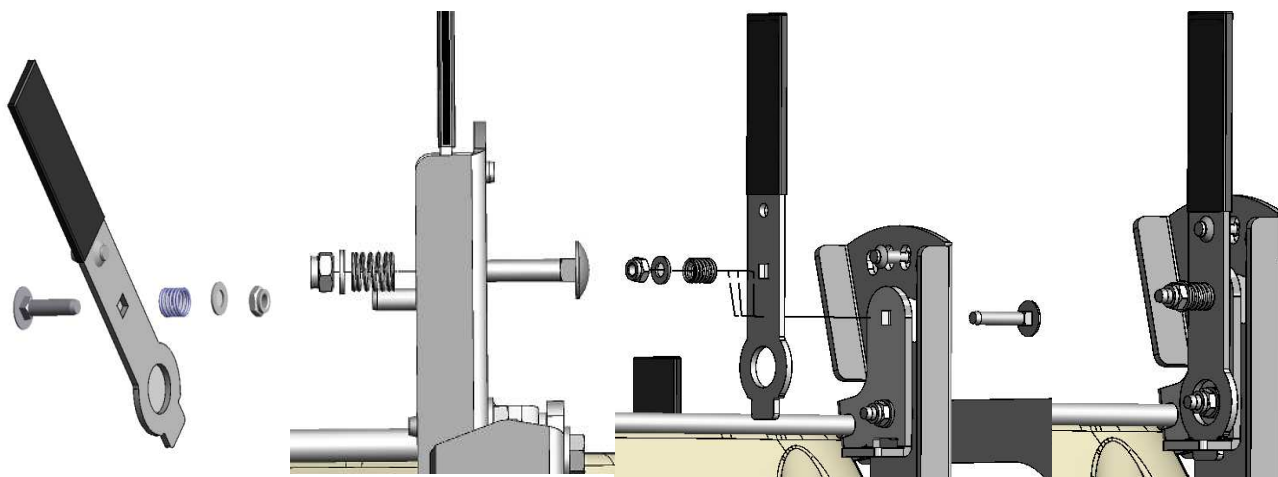
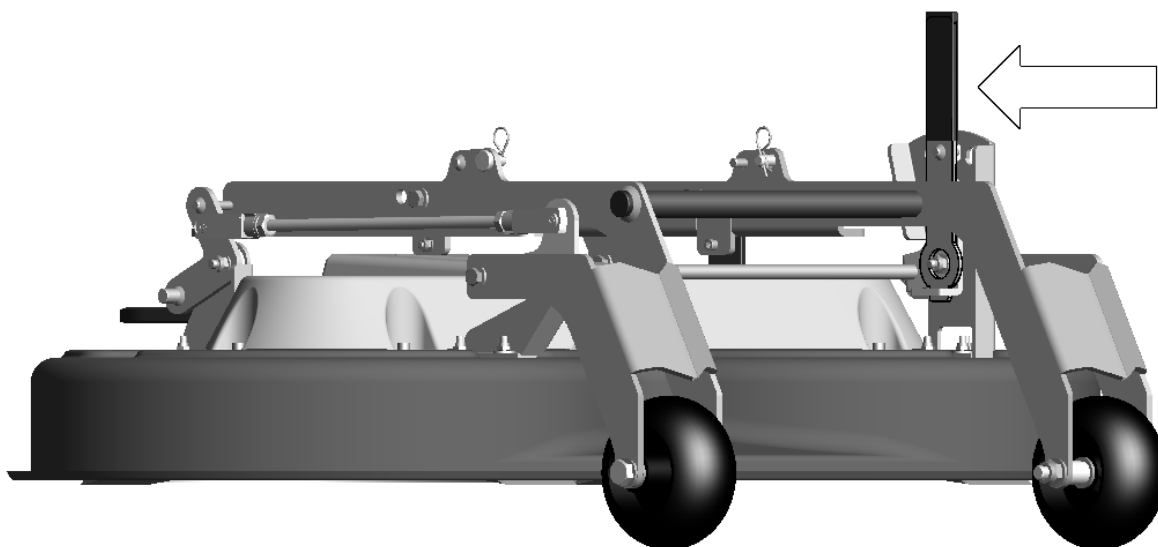
Transportinspektion durchführen

- Nach der Anlieferung die Maschine auf Vollständigkeit und Beschädigungen prüfen.
- Das Frontgerät wird teilmontiert an den Fachhändler geliefert.
- Die Montage und Erstinbetriebnahme muss von einem Fachhändler bzw. einer Fachkraft für dieses Gebiet durchgeführt werden.

Verpackung

- Verpackungsmaterialien bitte getrennt entsorgen.

A1: Verstellhebel für die Mähhöhe montieren



Alle angegebenen Teile anbauen und mit der Sechskantmutter festdrehen

A2: Mähwerk an dem Geräteträger TOURNO pick-up montieren

**Schritt 1**

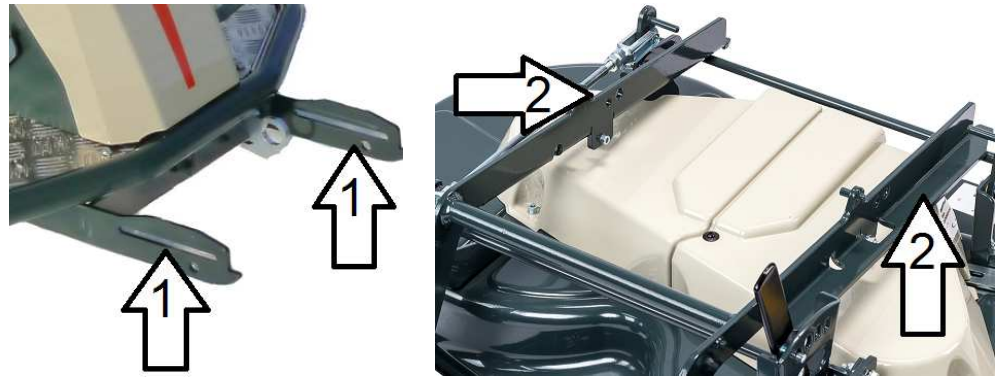
Das Mähwerk vor dem Geräteträger ablegen.

**Schritt 2**

Den Hebel für die Keilriemenspannung ziehen und mit einem Bolzen festsetzen (Siehe 3.4.1).

**Schritt 3**

Das Mähwerk hinten anheben und die Führungsschiene auf dem Aufnahmeträger auflegen.



1 = Aufnahmeträger

2 = Führungsschiene

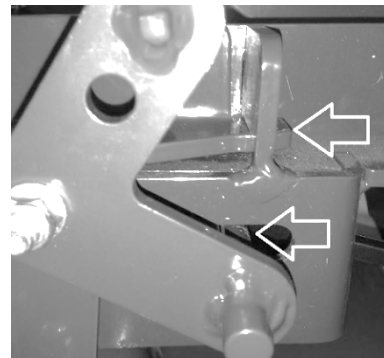
**Schritt 4**

Beide Seiten von der Führungsschiene und der Führungsstange wie auf dem Bild positionieren.



**Schritt 5**

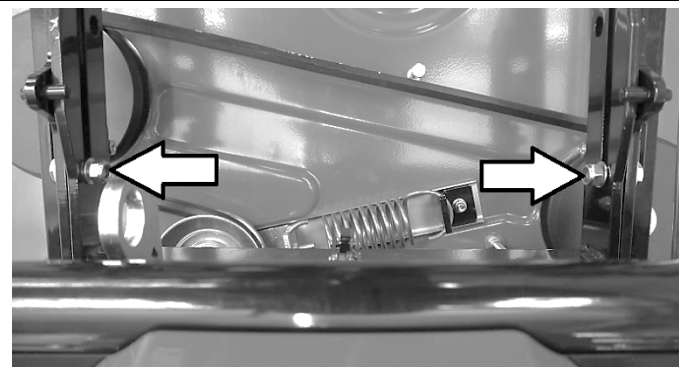
Nun das Mähwerk ganz auf den Aufnahmeträger schieben. Die Nase von der Führungsschiene muss in der Schlitzöffnung des Aufnahmeträgers sitzen und die Führungsstange in der Halterung liegen.



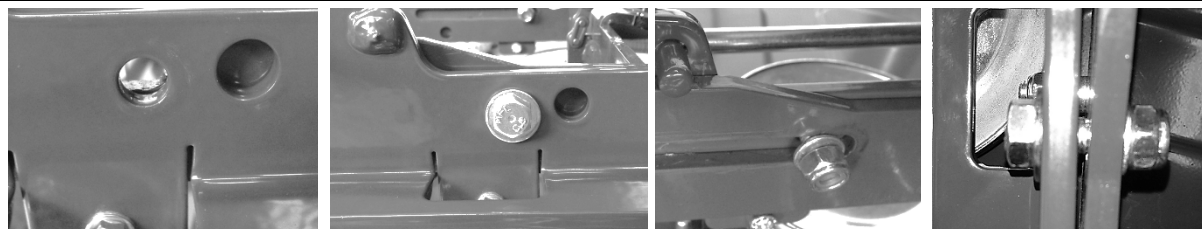
**Schritt 6**

Eine Unterlegscheibe auf die Schrauben auflegen und durch die Lochbohrung (BILD) auf beiden Seiten der Führungsschiene schieben.

Am anderen Ende eine weitere Unterlegscheibe aufsetzen und mit der Sechskantmutter mit etwas Bewegungsspiel befestigen.



Die folgenden Teile sind an dem Mähwerk befestigt:  
2 x Schrauben  
4 x Unterlegscheiben  
2 x Sechskantmutter



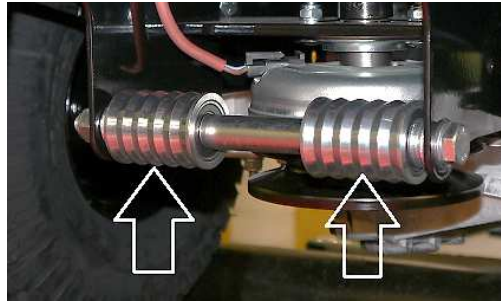
**Schritt 7**

Jetzt das Mähwerk mit dem Pedal und der Pedal-Entriegelung absenken.

**Schritt 8**

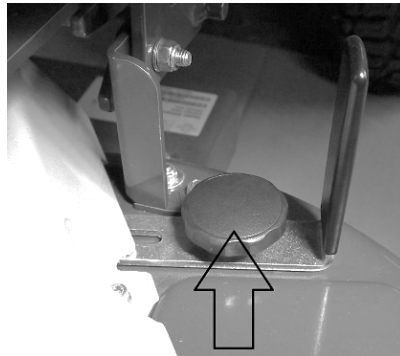
Danach erst den Keilriemen auf die Keilriemen-Scheibe auflegen.

Wichtig! Der Keilriemen muss in der Führung der beiden seitlichen Führungsrollen liegen.



**Schritt 9**

Den Hebel für die Keilriemen-Spannung etwas anziehen, den Bolzen entnehmen und den Hebel langsam zurückführen lassen.



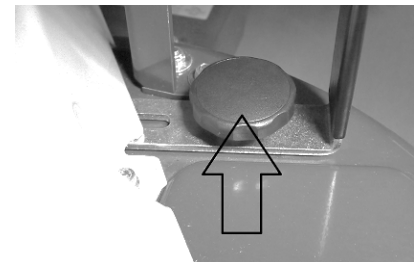
**A3: Mähwerk von dem Geräteträger TOURNO pick-up demontieren**

**Schritt 1**

Das Mähwerk mit dem Pedal und der Pedal-Entriegelung absenken.

**Schritt 2**

Den Hebel für die Keilriemen-Spannung ziehen und mit dem Bolzen (Siehe 3.5.1) festsetzen.



**Schritt 3**

Den Keilriemen nur von der rechts abgebildeten Keilriemen-Scheibe nehmen. Den Keilriemen nicht von allen Keilriemenscheiben abnehmen.

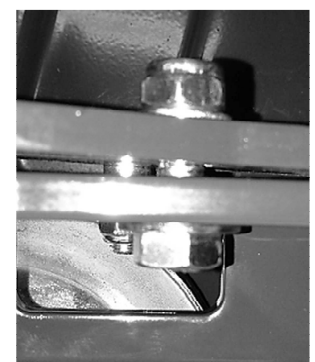
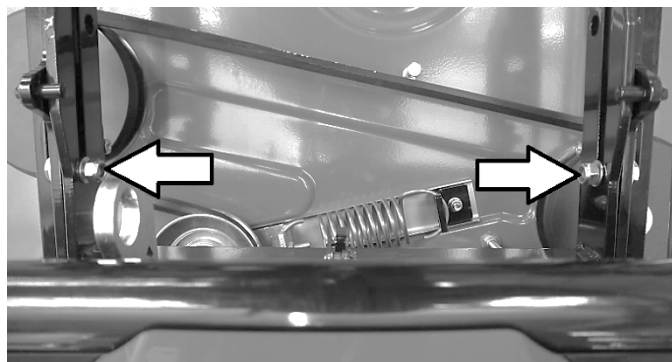


**Schritt 4**

Das Mähwerk mit dem Pedal anheben und in der Pedal-Verriegelung einrasten lassen.

**Schritt 5**

Die zwei Schrauben rechts und links vom Aufnahmeträger entfernen.



**Schritt 6**

Das Mähwerk kann nun vom Geräteträger runtergezogen werden.