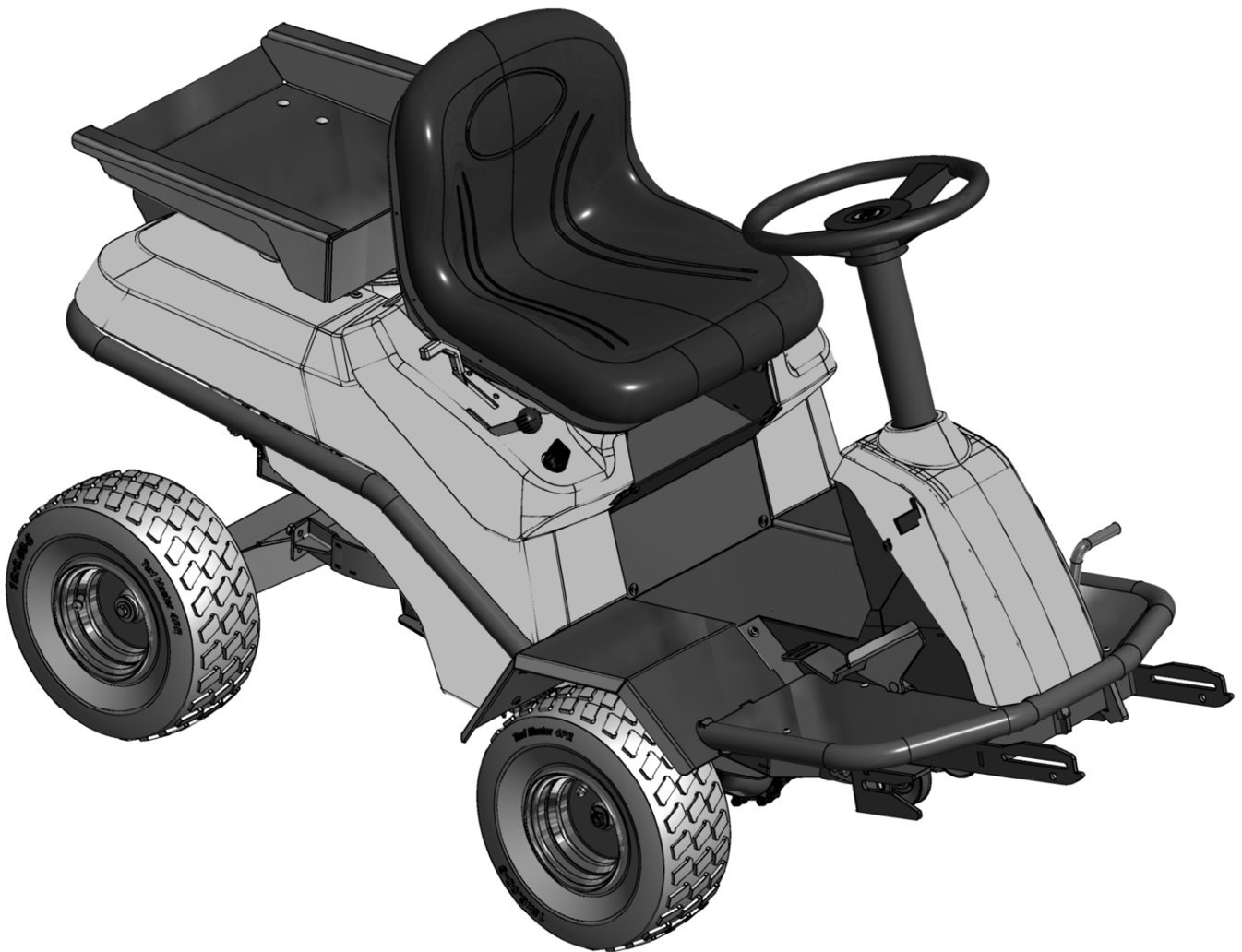




# Betriebsanleitung



Maschinen-Nr.

--

<b>Modelle</b>	
TOURNO pick-up	
Pick-up (Bauart 02)	Pick-up 4WD

## Inhaltsverzeichnis

1	Wichtige grundlegende Informationen.....	3
1.1	Allgemeines .....	3
1.2	Symbolerklärung.....	3
1.3	Haftungsbeschränkung.....	3
1.4	Urberschutz .....	3
1.5	Gewährleistung.....	3
2	Sicherheit.....	4
2.1	Bestimmungsgemäße Verwendung .....	4
2.2	Mögliche Fehlanwendung .....	4
2.3	Allgemeine Gefahrenquellen .....	4
2.3.1	Anwendung und Bedienung .....	4
2.3.2	Produktspezifische Gefahren .....	4
2.3.3	Gefahren durch Motorbetrieb .....	4
2.3.4	Gefahren beim Fahrentrieb .....	4
2.3.5	Gefahren für Kinder, ältere Personen und Haustiere.....	4
2.4	Wartung .....	4
2.5	Personal und Benutzerqualifikation.....	4
2.6	Sicherheitskennzeichnungen .....	5
2.7	Erforderliche Schutzausrüstung zur Bedienung.....	5
2.8	Sicherheitseinrichtungen .....	5
2.9	Verhalten im Gefahrenfall.....	5
2.10	Umweltschutz .....	5
3	Aufbau und Funktion.....	6
3.1	Kurzbeschreibung.....	6
3.2	Übersicht .....	6
3.3	Anzeigen und Bedienelemente .....	7
3.4	Arbeitsplatz und Gefahrenbereiche.....	10
3.5	Zubehör und Ersatzteile .....	10
3.6	Transport .....	10
3.7	Aufbewahrung (kurzfristige) .....	10
3.8	Aufbewahrung (langfristig) .....	10
4	Erstinbetriebnahme (Erstinspektion der Maschine) nach der Montage .....	10
4.1	Sicherheit.....	10
4.2	Montage.....	10
4.3	Erstinbetriebnahme und Funktionstest.....	10
5	Bedienung.....	11
5.1	Ein- und Ausschalten.....	11
5.2	Normalbetrieb .....	11
5.3	Tätigkeiten nach der Benutzung.....	11
6	Wartung .....	12
6.1	Sicherheit.....	12
6.2	Wartungsarbeiten .....	12
6.2.1	Maschine reinigen .....	12
6.2.2	Sicherheitsvorrichtungen prüfen.....	12
6.3	Wartungsplan .....	13
7	Fehlersuche .....	13
7.1	Sicherheit.....	13
7.2	Serviceadresse.....	13
7.3	Erste Maßnahmen zur Störungsbeseitigung.....	13
8	Technische Daten.....	14
9	Konformitätserklärung.....	15

# 1 Wichtige grundlegende Informationen

Wir freuen uns, dass Sie sich für eine Maschine der Firma Cramer GmbH aus Deutschland entschieden haben.

**Vor der ersten Benutzung der Maschine lesen Sie die Betriebsanleitung und beachten Sie die Hinweise und Sicherheitsvorschriften.**

## Impressum

**Cramer GmbH**  
**Reimersstr. 36**  
**26789 Leer**

**Tel.: +49491/60950**  
**Fax: +49491/6095200**  
[Info@cramer.eu](mailto:Info@cramer.eu)

**Amtsgericht Aurich HRB 110877**

**Ust-IdNr.: DE 814 305 398**

## 1.1 Allgemeines

### Information zu dieser Anleitung

- Die Befolgung der Hinweise in dieser Anleitung ermöglicht einen gefahrlosen und effizienten Umgang mit der Maschine.
- Die Bedienperson muss vor Beginn aller Arbeiten diese Anleitung sorgfältig gelesen und verstanden haben.
- Grundvoraussetzung für eine gefahrlose Nutzung der Maschine ist die Einhaltung aller angegebenen Sicherheitshinweise.

### Aufbewahrung der Anleitung

- Die Anleitung ist Bestandteil der Maschine und muss in der unmittelbaren Nähe der Maschine aufbewahrt werden.
- Die Bedienperson muss zu jeder Zeit Zugang zu der Anleitung besitzen.

### Verkehrsvorschriften

- Vor Fahrten und Transport auf öffentlichen Straßen müssen die geltenden Verkehrsvorschriften eingehalten werden.

### Unfallverhütungsvorschriften

- Die allgemeinen Sicherheits- und örtlichen Unfallverhütungsvorschriften müssen zusätzlich berücksichtigt werden.
- Die nationalen Arbeitsschutzbestimmungen müssen eingehalten werden.

### Mitgelte Unterlagen

Montage-Anleitung, Konformitätserklärung.

## 1.2 Symbolerklärung

	<b>GEFAHR !</b> Dieses Symbol warnt vor einer unmittelbar drohenden Situation, die zu schweren Verletzungen oder Tod führt, wenn sie nicht gemieden wird.
	<b>WARNUNG !</b> Dieses Symbol weist auf eine möglicherweise gefährliche Gefahrenquelle hin, die zum Tod oder zu schweren Verletzungen führen könnte, wenn sie nicht gemieden wird.
	<b>VORSICHT !</b> Hinweis auf eine mögliche Gefährdung, die zu geringfügigen oder leichten Verletzungen führen kann, wenn sie nicht gemieden wird.
<b>HINWEIS !</b> Dieses Symbol weist auf eine mögliche gefährliche Gefahrenquelle hin, die zu Sachschäden oder leichten Verletzungen führen kann.	

## 1.3 Haftungsbeschränkung

Bei folgenden Punkten wird eine Haftung auf Seiten des Herstellers ausgeschlossen:

- Nichtbeachtung der Anleitung
- Nicht bestimmungsgemäße Verwendung der Maschine.
- Einsatz von ungeschultem Personal.
- Verwendung von nicht zugelassenen Ersatzteilen. Es dürfen nur Originalteile verwendet werden.
- Eigenmächtige Umbauten an der Maschine.

## 1.4 Urheberschutz

© Cramer GmbH

Nur zu innerbetrieblichen Schulungszwecken ist das Vervielfältigen der Anleitung erlaubt.

## 1.5 Gewährleistung

Es gelten in jedem Land die von uns herausgegebenen allgemeinen Geschäftsbedingungen. Störungen innerhalb der gesetzlichen Gewährleistungsfrist beseitigen wir kostenlos, sofern ein Material- oder Herstellungsfehler unsererseits die Ursache sein sollte. Bei Störungen wenden Sie sich bitte mit Ihrem Kaufbeleg an ihren Vertragshändler.

## 2 Sicherheit

### 2.1 Bestimmungsgemäße Verwendung

**Die Maschine ist als Geräteträger für unterschiedliche Cramer-Anbaugeräte zu verwenden.**

**Jede darüber hinausgehende Verwendung gilt als nicht bestimmungsgemäß. Für hieraus resultierende Schäden haftet der Hersteller nicht; das Risiko hierfür trägt allein der Benutzer.**

Zur bestimmungsgemäßen Verwendung gehört auch die Einhaltung der vom Hersteller vorgeschriebenen Bedienungs- und Wartungsbedingungen.

### 2.2 Mögliche Fehlanwendung

- Keine Hanglagen quer befahren (Umsturzgefahr).
- Keine ruckartigen Lenkbewegungen bei Fahrten am Hang (Umsturzgefahr)
- Keine hohen Geschwindigkeiten in Kurven oder beim Umrunden von Hindernissen (Sachschäden).

### 2.3 Allgemeine Gefahrenquellen

#### 2.3.1 Anwendung und Bedienung

- Vor Arbeitsbeginn ist die Maschine auf den ordnungsgemäßen Zustand und die Betriebssicherheit zu prüfen.
- Die Bedienperson hat die Maschine bestimmungsgemäß zu verwenden.
- Der Betrieb in geschlossenen Räumen ist untersagt.
- Die Maschine ist nur für die in der Anleitung ausgewiesenen Beläge zugelassen.
- Bedienung der Maschine nur von Personen, die in der Handhabung unterwiesen sind oder ihre Fähigkeiten zum Bedienen nachgewiesen haben und ausdrücklich mit der Benutzung beauftragt sind.
- Beim Starten des Motors dürfen keine weiteren Personen in unmittelbarer Nähe der Maschine aufhalten.
- Alle Schutzeinrichtungen müssen ordnungsgemäß angebracht sein und funktionieren.
- Die Maschine niemals unbeaufsichtigt lassen.
- Beim Verlassen der Maschine Motor abschalten und die Maschine gegen unbeabsichtigte Bewegungen sichern.
- Die Bedienperson ist für Unfälle mit anderen Personen oder deren Eigentum verantwortlich.
- Die Mitfahrt auf Trittflächen oder Plattformen ist nicht gestattet.

#### 2.3.2 Produktspezifische Gefahren

- Keine leichtentzündlichen Stoffe oder heiße Gegenstände (z.B. Grillkohle) überfahren (Lebensgefahr durch Verbrennungen!).

#### 2.3.3 Gefahren durch Motorbetrieb

- Nicht während des Betriebs und danach Motorteile berühren. Erhebliche Verbrennungsgefahr durch heiße Oberflächen.
- Vor allen Arbeiten an der Maschine sowie vor Wartungs-, Reinigungs- und Reparaturarbeiten Motor abstellen und abkühlen lassen.
- Benzin nicht bei laufendem Motor nachfüllen, es besteht Lebensgefahr durch Verbrennungs- und Explosionsgefahr.

- Verschüttetes Benzin sofort mit einem Tuch entfernen, es besteht Lebensgefahr durch Verbrennungs- und Explosionsgefahr.
- Benzin in dafür vorgesehenen Behältern aufbewahren.
- Abgase sind giftig und gesundheitsschädlich, sie dürfen nicht eingeatmet werden.

#### 2.3.4 Gefahren beim Fahrentrieb

- Nur Steigungen bis 10° befahren
- Quer zur Fahrtrichtung nur Steigungen bis 10° befahren
- Bei Beladung der Kippmulde nur Steigungen bis 2° befahren.

#### 2.3.5 Gefahren für Kinder, ältere Personen und Haustiere

- Die Bedienperson muss auf die örtlichen Gegebenheiten achten, wie Lärmauswirkung auf Personen und Tiere.
- Die Maschine darf niemals am Hang abgestellt werden.
- Kinder, ältere Personen und Haustiere/Nutztiere dürfen sich nicht in direkter Nähe der Maschine aufhalten.
- Kinder dürfen nicht mit der Maschine spielen.








### 2.4 Wartung

- Instandsetzung-, Wartungs- und Reinigungsarbeiten sowie die Beseitigung von Funktionsstörungen dürfen grundsätzlich nur bei ausgeschaltetem Antrieb und stillstehendem Motor vorgenommen werden. Gegebenenfalls sind die Zündkerzenstecker abzuziehen.
- Die Reinigung der Maschine darf nicht mit Spritzwasser erfolgen (Gefahr von Kurzschlüssen oder anderen Schäden).
- Sicherheitsüberprüfung nach den örtlich geltenden Vorschriften für ortsveränderliche gewerblich genutzte Geräte beachten.
- Arbeiten an der Maschine immer mit geeigneten Handschuhen und Arbeitswerkzeugen durchführen.
- Nur Originalersatzteile des Herstellers verwenden.

### 2.5 Personal und Benutzerqualifikation

- Personen mit eingeschränkten physischen, sensorischen oder geistigen Fähigkeiten oder mangels Erfahrung und/oder Wissen dürfen die Maschine nicht benutzen, außer eine für ihre Sicherheit zuständige Person beaufsichtigt die Bedienung oder Einweisung.
- Jugendlichen unter 16 Jahren ist die Bedienung der Maschine verboten.
- Die Reaktionsfähigkeit des Benutzers darf nicht beeinflusst sein, z.B. durch Drogen, Alkohol oder Medikamente.
- Die Bedienperson muss in der Handhabung der Maschine unterwiesen worden sein.
- Die Bedienperson muss mit den Hinweisen in der Anleitung vertraut sein.

## 2.6 Sicherheitskennzeichnungen

	Vor Inbetriebnahme die Betriebsanleitung und Sicherheitshinweise lesen und beachten.
	Gefahr durch fortschleudernde Teile bei laufendem Motor. Sicherheitsabstand von 3m einhalten.
	Benzin ist äußerst feuergefährlich und explosiv. Vor dem Tanken den Motor abstellen und abkühlen lassen.
	Hang-Lagen vermeiden, auf denen der Geräteträger abrutschen oder umstürzen könnte. Falllinie: max. 10° Seitenneigung max. 10°.
	Vor Wartungs- und Reparaturarbeiten Motor abstellen und Schlüssel ziehen.
	Die Mitfahrt auf Trittflächen oder Plattform ist nicht gestattet.
	Die Ladelast der Kippmulde von max. 25 kg nicht überschreiten. Beladen nur Neigungen bis 2° befahren.

## 2.7 Erforderliche Schutzausrüstung zur Bedienung

- Festes Schuhwerk
- Enganliegende Kleidung
- Gehörschutz
- Sicherheitshandschuhe

## 2.8 Sicherheitseinrichtungen

- Während des Betriebes die Abdeckungen nicht entfernen.
- Beschädigungen an den Sicherheitseinrichtungen sofort beheben.

## 2.9 Verhalten im Gefahrenfall

1. Sofort stehen bleiben
2. Motor abstellen
3. Maschine verlassen.
4. Gefahrensituation beheben.

## 2.10 Umweltschutz

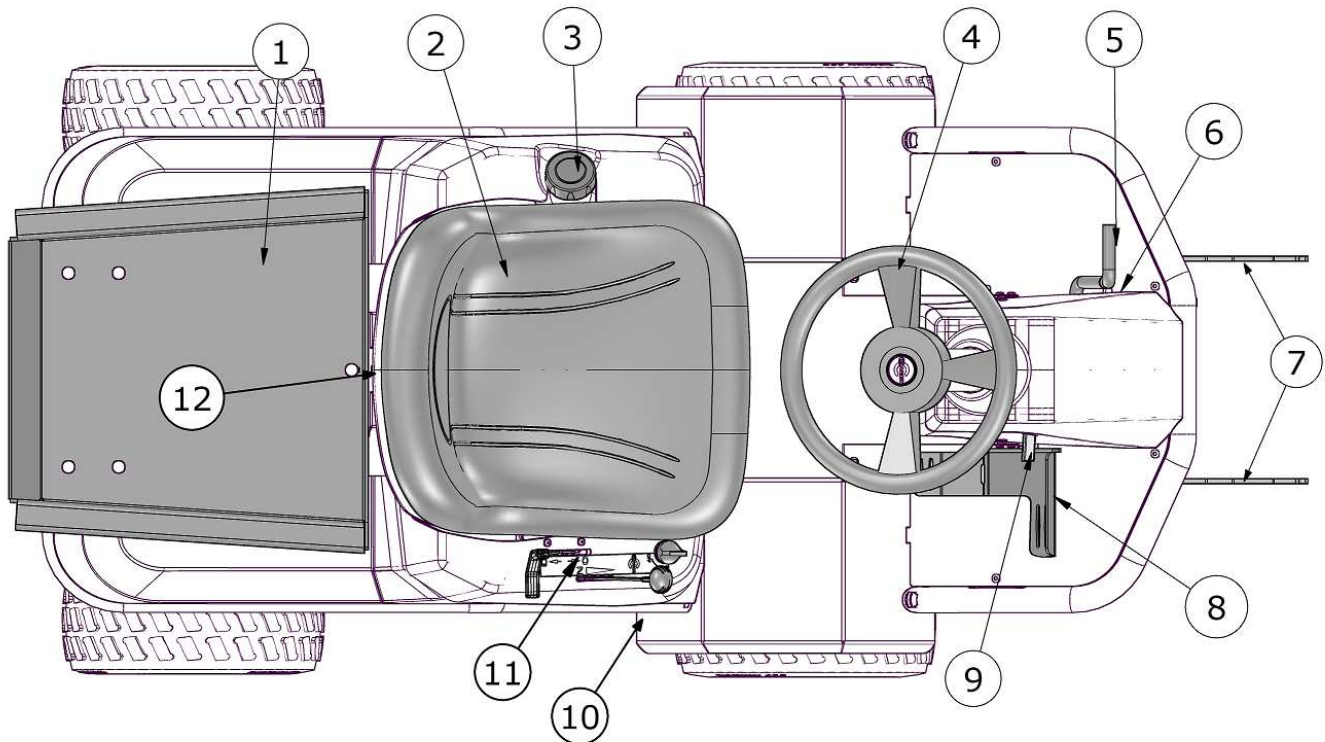
- Öle, Kraftstoffe, Fette und Filter sind ordnungsgemäß und getrennt entsprechend den gesetzlichen Vorschriften zu entsorgen. Bitte nicht in die Umwelt gelangen lassen.
- Die Verpackungsmaterialien sind recyclebar. Bitte führen Sie diese einer Wiederverwertung zu.
- Altgeräte enthalten wertvolle recyclingfähige Materialien, die einer Verwertung zugeführt werden sollten. Sie können über geeignete Sammelsysteme entsorgt werden.

### 3 Aufbau und Funktion

#### 3.1 Kurzbeschreibung

Beim TOURNO pick-up handelt es sich um eine Maschine, die als Geräteträger für Cramer-Anbaugeräte dient. Zur besseren Bodenhaftung und Traktion erfolgt der Antrieb über die Vorderräder oder bei der Allradversion auf beiden Achsen. Die Lenkung erfolgt in Form einer Knicklenkung über einen Lenkschemel. Die Geschwindigkeit wird über einen hydrostatischen Antrieb stufenlos reguliert. Es können unterschiedliche Cramer-Anbaugeräte vorne und hinten an den TOURNO pick-up für unterschiedliche Anwendungen angeschlossen werden.

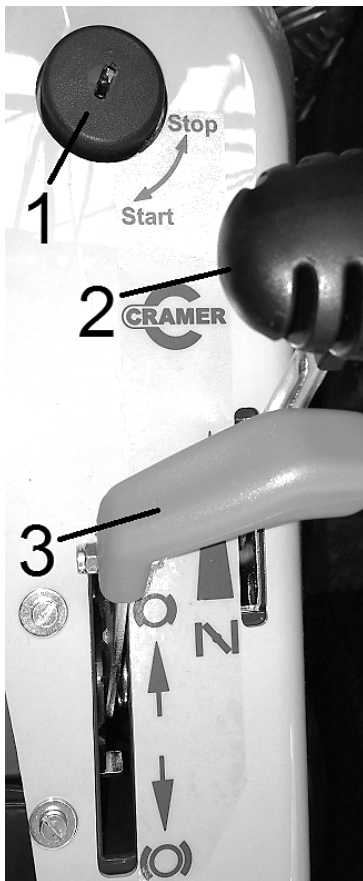
#### 3.2 Übersicht



- 1 Kippmulde
- 2 Fahrsitz
- 3 Tank/Tankverschluss
- 4 Lenkrad
- 5 Pedal zum Anheben und Absenken des Frontgerätes
- 6 Verriegelung vom Pedal
- 7 Aufnahmeträger für Frontgeräte
- 8 Fahrpedal
- 9 Pedal-Entriegelung
- 10 Motor-Getriebe-Verbindung
- 11 Bedienpult
- 12 Drehverschluss der Kippmulde

### 3.3 Anzeigen und Bedienelemente

#### Bedienpult



- 1 Anlasser (Zündschloss)
- 2 Gashebel mit Choke
- 3 Feststellbremse

#### 1 Zündschloss

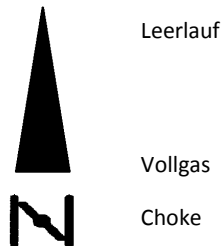
Den Zündschlüssel in das Zündschloss stecken und drehen.

- Stop → Maschine außer Betrieb
- Start → Maschine in Betrieb (Motor läuft)



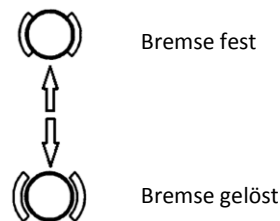
#### 2 Gashebel mit Choke

Den Gashebel auf die gewünschte Position schieben.



#### 3 Feststellbremse

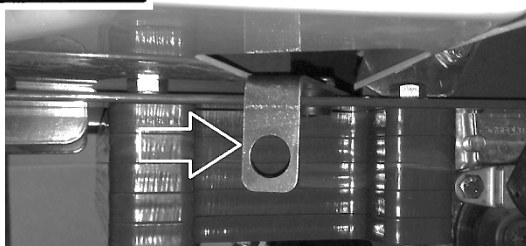
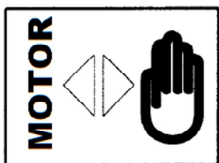
Den Hebel für die Feststellbremse schieben.



#### Hinweis!

Bei festgesetzter Feststellbremse kann die Maschine nicht in Betrieb genommen werden.

#### Motor-Getriebe-Verbindung




Der Hebel befindet sich hinter dem rechten Vorderreifen.  
Beim 4WD ist an der Hinterachse ein zweiter Hebel vorhanden.

Sie können die Maschine per Hand fortbewegen, indem Sie den Hebel für die Motor-Getriebe Verbindung wie folgt umstellen:

Beim Modell 4WD befindet sich an beiden Achsen diese Entriegelung.

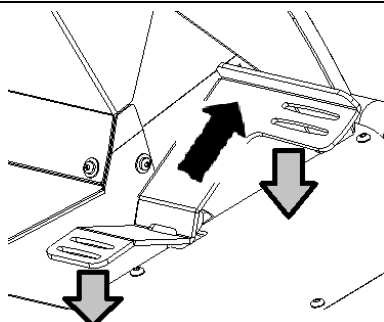
**Motor** = Antrieb über den Motor

 = Motor ist abgekoppelt, das Schieben per Hand ist möglich.

#### Hinweis!

Die Maschine nicht in Hand-Stellung in Betrieb nehmen, Getriebeschaden möglich.

#### Fahrpedal

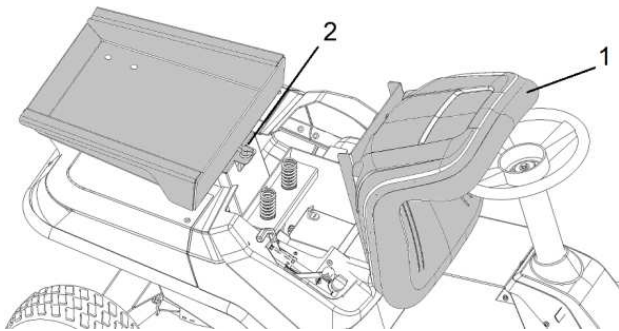


Das Fahrpedal besitzt einen stufenlosen Fahrtrieb in zwei Richtungen.

Fahrtrichtung vorwärts: Das **obere** Fahrpedal mit dem Fuß nach unten drücken.

Fahrtrichtung rückwärts: Das **untere** Fahrpedal mit dem Fuß nach unten drücken.

### Kippmulde



- 1 Fahrersitz
- 2 Drehverschluss der Kippmulde

#### Anheben der Kippmulde:

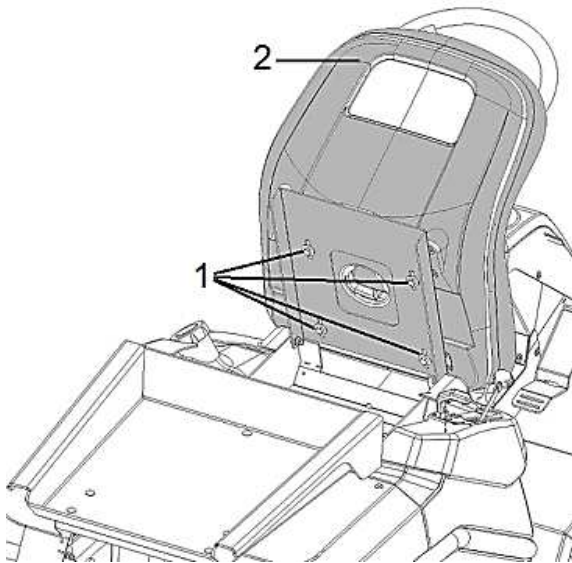
1. Den Fahrersitz nach oben klappen
2. Den Drehverschluss drehen, bis sich die Kippmulde anheben lässt.
3. Nun können Sie die Kippmulde auf der Fahrersitz-Seite anheben.

#### Schließen der Kippmulde:

1. Kippmulde komplett absenken
2. Verschluss drehen, bis die Kippmulde befestigt ist
3. Fahrersitz zurückklappen.



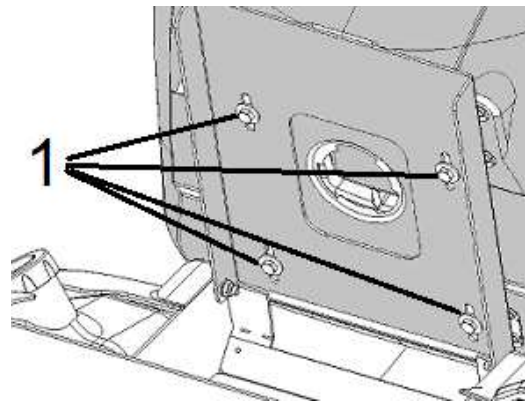
### Verstellung Fahrersitz



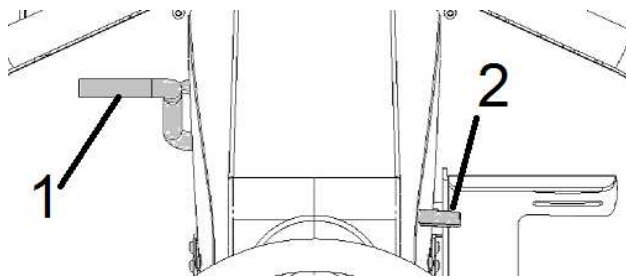
- 1 Sechskantschraube mit Unterlegscheibe
- 2 Fahrersitz

Um die Position des Fahrersitzes nach vorne oder nach hinten verstellen zu können, müssen vier Schrauben auf der Unterseite des Fahrersitzes gelöst werden.

1. Den Fahrersitz nach oben klappen
2. Alle vier Schrauben etwas lösen
3. Fahrersitz verstellen und in dieser Position festhalten
4. Alle Schrauben wieder festdrehen
5. Fahrersitz zurückklappen.



### Anheben und Absenken des Frontgerätes



- 1 Pedal zum Anheben und Absenken des Frontgerätes und Verriegelung des angehobenen Frontgerätes
- 2 Pedal-Entriegelung.

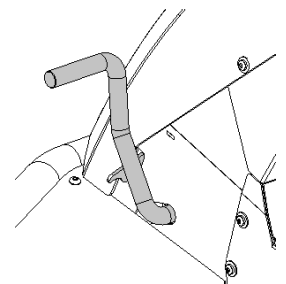
Um das Frontgerät anheben oder absenken zu können, sind folgende Schritte zu beachten:

#### Frontgerät anheben:

1. Das Pedal mit dem Fuß nach unten drücken, bis das Pedal hinter der Verriegelung einrastet.

#### Frontgerät absenken:

1. Das Pedal etwas mit dem Fuß nach unten drücken und halten.
2. Den Hebel für die Entriegelung drücken bis die Sicherung sich löst.
3. Der Fuß kann nun langsam angehoben werden, bis das Anbaugerät komplett abgesenkt ist.



#### **Hinweis!**

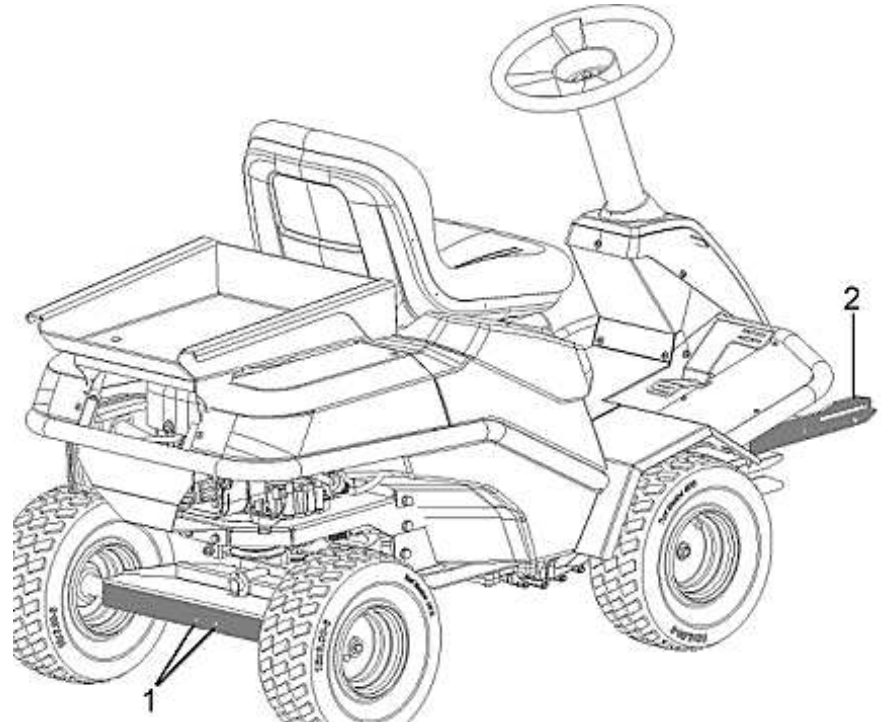
Die Maschine nur mit angehobenem Frontgerät transportieren.



### Aufnahmepunkte

An dem TOURNO pick-up sind zwei Aufnahmemöglichkeiten, um Cramer-Zubehörgeräte anbringen zu können.

- 1 Aufnahmepunkt für Anhängegeräte
- 2 Aufnahmepunkt für Frontgeräte



### 3.4 Arbeitsplatz und Gefahrenbereiche

#### Arbeitsplatz:

Auf dem Fahrersitz

#### Gefahrenbereiche:

- Einzugsbereich im Frontbereich der Maschine
- Einzugsbereich im Heck der Maschine

### 3.5 Zubehör und Ersatzteile

#### Originalteile

Es dürfen nur die Original-Ersatzteile und das Original-Zubehör verwendet werden.

### 3.6 Transport

#### Transport ohne Verpackung

- Ggf. zuerst das Frontgerät anheben
- Die Maschine außer Betrieb setzen.
- Anschließend die Feststellbremse betätigen
- Zuletzt die Maschine mit Spanngurten befestigen.

### 3.7 Aufbewahrung (kurzfristige)

Die Maschine:

- Nicht im Freien aufbewahren
- Keinen aggressiven Materialien aussetzen
- Vorher mit einer weichen Bürste reinigen.

### 3.8 Aufbewahrung (langfristig)

Folgende Empfehlungen sorgen für eine lange Funktionstüchtigkeit Ihrer Cramer-Maschine:

1. Kraftstoff für eine längere Lagerung (länger als 30 Tage) vorbereiten, z.B. Kraftstoffstabilisator hinzufügen.
2. Maschine reinigen; Wichtig! Auch den Unterboden reinigen.
3. Motoröl auswechseln
4. Zündkerzen behandeln
5. Maschine auf Verschleiß kontrollieren, Lackschäden ausbessern
6. Den TOURNO pick-up trocken abstellen.

*Die Handhabung für die Pflege des Motors bitte der beigelegten Motor-Bedienungsanleitung entnehmen!*

## 4 Erstinbetriebnahme (Erstinspektion der Maschine) nach der Montage

---


*Die Montage und der Erstinbetriebnahme ist von Ihrem Cramer- Vertragshändler durchzuführen.*

### 4.1 Sicherheit

#### Unbefugtes Wiedereinschalten

- Es ist verboten die Maschine einzuschalten, während eine weitere Person an der Maschine arbeitet.

#### Gefahren durch nicht angebrachte Schutzeinrichtungen

	<b>WARNUNG!</b>
	<b>Verletzungsgefahr durch fehlende Schutzabdeckungen!</b>
Ohne Abdeckungen können Verletzungen durch fortgeschleuderte Materialien entstehen.	
✓ Abdeckungen im Betrieb nicht öffnen oder entfernen.	

#### Anforderungen an den Aufstellungsort

- Maschine nur auf einer ebenen Fläche und festem Untergrund abstellen.

### 4.2 Montage

*Bitte siehe vor Erstinbetriebnahme die Montage im Anhang.*

### 4.3 Erstinbetriebnahme und Funktionstest

*Vor der Erstinbetriebnahme alle fehlende Maschinen-Teile, wie in der Montage angegeben, zusammensetzen. Erst anschließend folgenden Funktionstest durchführen:*

#### Maschine starten

1. Benzin in den Benzintank füllen
2. Feststellbremse lösen
3. Motor, Ölstand prüfen (siehe Motor-Bedienungsanleitung)
4. Den Gas-Hebel auf Choke einstellen
5. Die Maschine starten / den Zündschlüssel drehen
6. Nach kurzer Zeit, den Gashebel in Pos. VOLLGAS einstellen
7. Treten bis dahin keine Funktionsstörungen auf, ist die Maschine jetzt einsatzbereit.

### 5.1 Ein- und Ausschalten

#### Einschalten

1. Die Feststellbremse lösen
2. Den Gas-Hebel auf **Choke** einstellen
3. Den Zündschlüssel ins Zündschloss stecken
4. Den Zündschlüssel auf **Start** drehen
5. Der Motor/Maschine ist nun in Betrieb
6. Nach kurzer Zeit den Gashebel auf **Vollgas** einstellen

#### Ausschalten

1. Den Gas-Hebel auf **Leerlauf** einstellen
2. Den Zündschlüssel auf **Stop** drehen
3. Der Motor/Maschine ist nun außer Betrieb

#### Ausschalten in einer Notsituation

- Den Zündschlüssel auf **Stop** drehen.

### 5.2 Normalbetrieb



#### WARNUNG!

#### Verletzungsgefahr durch leichtentzündliche Stoffe und Hitze!

Stoffe, die auf eine heiße Fläche treffen, können durch Flammenbildung zu schweren Verbrennungen am Körper führen, z.B. heißes oder brennendes Gut wie Kohle.

- ✓ Leichtentzündliche Stoffe von der Maschine fernhalten.
- ✓ Kein ausgelaufenes Benzin oder ähnliche Stoffe überfahren.

#### 1. Grundeinstellung:

- Die Maschine auf einer ebenen Fläche abstellen
- Verbrauchsstoffe nachfüllen
- Den Gashebel auf **Stop** einstellen
- Evtl. Anbaugeräte montieren.

#### 2. Maschine einschalten

- Die Feststellbremse lösen
- Auf dem Bedienpult den Gashebel auf **Choke** einstellen
- Den Zündschlüssel ins Zündschloss stecken und auf **Start** drehen um die Maschine einzuschalten
- Den Motor kurz laufen lassen
- Danach erst den Gashebel auf **Vollgas** einstellen
- In der Position **Vollgas** können die Zubehörgewärte in Einsatz genommen werden.

#### Vorwärtsfahren

Drücken Sie den rechten oberen Teil des Fußpedals nach unten

#### Rückwärtsfahren

Drücken Sie den rechten unteren Teil des Fußpedals nach unten


#### 3. Maschine ausschalten.


- Die Maschine zum Stillstand bringen
- Den Gashebel auf **Leerlauf** einstellen
- Den Zündschlüssel auf **Stop** drehen um die Maschine auszuschalten
- Zündschlüssel abziehen.

### 5.3 Tätigkeiten nach der Benutzung

1. Motor abstellen
2. Dreck und Sand grob mit einem weichen Handbesen entfernen.
3. Zustand der Maschine kontrollieren, evtl. Schäden am Lack ausbessern
4. Die Maschine nur sauber und trocken abstellen.

**6.1 Sicherheit**

	<b>GEFAHR!</b>
	<b>Verletzungsgefahr durch unsachgemäß ausgeführte Wartungsarbeiten!</b>
Fehlerhafte Arbeiten können zu schweren Körperverletzungen und Sachschäden führen.	
<ul style="list-style-type: none"> <li>✓ Für ausreichend Montagefreiheit sorgen</li> <li>✓ Bei Arbeiten an der Maschine, Zündkerzenstecker abziehen</li> <li>✓ Bauteile separat legen</li> <li>✓ Alle Bauteile wieder einbauen</li> <li>✓ Alle Sicherheits-Abdeckungen wieder montieren</li> <li>✓ Den Gefahrenbereich frei von Personen halten.</li> </ul>	

	<b>VORSICHT!</b>
	<b>Verletzungsgefahr durch Verbrennungsmotoren</b>
Reinigungs- und Reparaturarbeiten dürfen niemals während des Betriebes oder im Leerlauf der Maschine erfolgen, da es zu Verbrennungen und Schnittverletzungen kommen könnte.	
✓ Maschine und Motor abstellen und abkühlen lassen.	

**6.2 Wartungsarbeiten**

**6.2.1 Maschine reinigen**

Die Maschine sollte regelmäßig gereinigt werden, um eventuelle Schäden am Lack oder den Kunststoffteilen erkennen zu können. Bitte halten Sie bei der Reinigung die aufgeführten Hinweise ein, um Schäden an der Elektronik zu vermeiden.

1. Vor dem Reinigen die Maschine auf einer ebenen Fläche abstellen und die Feststellbremse aktivieren.
2. Die Maschine mit einer weichen Bürste reinigen
3. Anschließend die Maschine mit einem feuchten Lappen reinigen.

<b>HINWEIS !</b>
<b>Sachschaden!</b>
Maschine nicht mit Spritzwasser reinigen.

**6.2.2 Sicherheitsvorrichtungen prüfen**

Sicherheitsvorrichtungen sind:

- Abdeckungen der Messer und Keilriemen
- Abdeckungen der Antriebsräder
- Abdeckung der Motorhaube.

Während des Betriebes der Maschine dürfen die Abdeckungen keine Beschädigungen aufweisen oder demontiert werden. Bei Beschädigungen oder Verlust diese ersetzen. Die Maschine darf ohne Sicherheitsvorrichtungen nicht in Betrieb genommen werden.

### 6.3 Wartungsplan

Wartung	Vor jeder Nutzung	Jährlich	Intervalle in Stunden			
			25	50	100	200
Reinigung	X (Pkt. 6.2.1)					
Sicherheitsvorrichtungen prüfen	X (Pkt. 6.2.2)					
Alle Schrauben auf festen Sitz überprüfen	O					
Motorölstand prüfen	B					
Luftfilter prüfen	B					
Luftfilter reinigen oder austauschen (normale Nutzung)					B	
Luftfilter reinigen oder austauschen (staubige Bedingungen)			B			
Reifenluftdruck anpassen	O					
Die Maschine auf Schäden oder Rost am Lack kontrollieren und ggf. ausbessern.	O					
Dreh- und Gelenkpunkte ölen		O				
Auf eventuellen Kraftstoff- oder Ölaustritt kontrollieren	O					
Kraftstofffilter austauschen					B	
Zündkerzen austauschen					B	

X = In dieser Bedienungsanleitung unter dem angegebenen Punkt beschrieben

O = Nicht in dieser Bedienungsanleitung beschrieben

B = Beschreibung liegt in der beiliegenden Motor-Bedienungsanleitung bei

## 7 Fehlersuche

### 7.1 Sicherheit

Vorgehen bei Störungen und Unfällen

1. Not-Halt einleiten (Arbeitsplatz verlassen)
2. Maschine ausstellen
3. Störungsursache ermitteln
4. Störung beheben oder Fachhändler kontaktieren.

### 7.2 Serviceadresse

Bei Störungen, Problemen oder anderen Hinweisen wenden Sie sich bitte an Ihren Verkaufsberater. Bei Fragen bitte immer die Serien-Nr. der Maschine angeben. (Siehe Typenschild auf der Maschine oder auf dem Deckblatt der Betriebsanleitung).

### 7.3 Erste Maßnahmen zur Störungsbeseitigung

Störung	Ursache / Behebung	Hinweise
Motor springt nicht an	Kraftstoffmenge prüfen und gegebenenfalls nachfüllen	Bedienungsanleitung des Motor-Herstellers beachten!
	Choke-Stellung kontrollieren und einstellen	
	Zündkerze fehlerhaft → Zündkerzenkontakte reinigen oder Zündkerze auswechseln.	
	Kraftstoffpumpe verstopft → Pumpe prüfen und Kraftstoff-Filter reinigen.	
Anlasser dreht nicht	Batterie –Ladung überprüfen und gegebenenfalls laden oder nachfüllen.	Bedienungsanleitung des Motor-Herstellers beachten!
	Kein ausreichender Kontakt zu den Batteriepolen → reinigen und mit Pol-Fett einschmieren.	
Motor läuft unrund	Zündkerze fehlerhaft → Zündkerzenkontakte reinigen oder Zündkerze auswechseln.	Bei anhaltender Störung den Verkaufshändler benachrichtigen. Nur Original-Ersatzteile verwenden!
	Luftfilter reinigen – siehe Wartung	
	Kraftstoff-Filter reinigen - siehe Wartung	
Batterie lässt sich nicht genügend aufladen	Batteriezellen beschädigt → neue Batterie einbauen	Bei anhaltender Störung den Verkaufshändler benachrichtigen. Nur Original-Ersatzteile verwenden!
	Säurestand der Batterie zu gering → destilliertes Wasser nachfüllen	
	Kontaktprobleme, Pole reinigen und mit Pol-Fett einschmieren.	
Keine oder schwache Antriebsleistung	Luft im Getriebe → Beide Getriebe auf Handbetrieb stellen, Motor laufen lassen und das Fahrpedal mehrmals sowohl vorwärts als auch rückwärts betätigen (Entlüftung). Bei nicht ausreichendem Erfolg bitte bei ihrem Händler melden.	Bei anhaltender Störung den Verkaufshändler benachrichtigen. Nur Original-Ersatzteile verwenden!

## 8 Technische Daten

	Tourno pick-up	Tourno pick-up 4WD
<b>Gerätedaten</b>		
Länge x Breite x Höhe, cm	185 x 97x 110	185 x 97x 110
Leergewicht (Transportgewicht), kg	200	200
Arbeitsgeschwindigkeit vorwärts km/h Rückwärts km/h	6 4,5	6 4,5
Steigfähigkeit, max.°	10	10
Steigfähigkeit mit Beladung, max.°	2	2
Arbeitsbreite, cm	90	90
Kraftübertragung	Hydrostatischer Frontantrieb	Hydrostatischer Allradantrieb
<b>Motor</b>		
Modell	Briggs & Stratton Intek	Briggs & Stratton Intek
Hubraum, cm <sup>3</sup>	344 cm <sup>3</sup>	344 cm <sup>3</sup>
Max. Motordrehzahl, U/min	3200	3200
Min. Motordrehzahl, U/min	3100	3100
Netto-Leistung KW/HP bei 3600 U/min	13,5	13,5
Kraftstoffart	Benzin	Benzin
Tankinhalt, Liter	Ca. 8,5	Ca. 8,5
Motoröl-Typ	10W-30	10W-30
Füllmenge-Motoröl, Liter	1,4	1,4
<b>Bereifung</b>		
Antriebsrad	15x6.00-6	15x6.00-6
Luftdruck, bar	2,0	2,0
Radantrieb	Frontantrieb	Allrad
<b>Umgebungsbedingungen</b>		
Temperatur, °C	Siehe Motordaten von Briggs & Stratton	
Arbeits-Untergrund	Grünfläche, Asphalt, Beton , Pflastersteine, Industrieboden	
Einsatzbereich	Üblicher Gebrauch in der Anlagen- und Grünflächenpflege	
<b>Geräuschemission</b>		
Garantierter Schall-Leistungspegel, dB	98	98
Schalldruckpegel am Ohr des Bedieners, dB	85	85
Hand-Arm Vibration, m/s <sup>2</sup>	<2,5	<2,5
Ganzkörperschwingung, m/s <sup>2</sup>	<1,1	<1,1
Abgrenzung der Verantwortlichkeiten für die Komponenten:	Motor(BA)	Motor(BA)
Baujahr	2014	

EG-Konformitätserklärung nach Maschinenrichtlinie 2006/42/EG Anhang II 1.A

Der in der Gemeinschaft niedergelassene Bevollmächtigte

**Cramer GmbH  
Reimersstr. 36  
26789 Leer**

erklärt hiermit, dass folgendes Produkt

Hersteller: Cramer GmbH  
Reimersstr. 36  
26789 Leer

Produktbezeichnung: Geräteträger Fahrzeug

Fabrikat: Cramer GmbH

Seriennummer: siehe Typenschild auf dem Deckblatt

Typenbezeichnung: TOURNO pick-up

allen einschlägigen Bestimmungen der oben genannten Richtlinie sowie den weiteren angewandten Richtlinien - einschließlich deren zum Zeitpunkt der Erklärung geltenden Änderungen - entspricht.

**Folgende weitere EU-Richtlinien wurden angewandt:**

EMV-Richtlinie 2004/108/EG  
EU-Richtlinie 2000/14/EG

**Folgende harmonisierte Normen wurden angewandt:**

EN 836:1997+A4:2011  
EN ISO 12100:2010  
EN ISO 3744:2010  
DIN EN ISO 5349-2:2001-12  
ISO 2631-1:1997-05

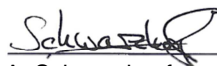
Name und Anschrift der Person, die bevollmächtigt ist, die technischen Unterlagen zusammenzustellen:

Andre Schwarzkopf  
Cramer GmbH  
Reimersstraße 36  
26789 Leer

Ort: Leer  
Datum: 25.09.2014



A. Bruns  
Geschäftsführung



A. Schwarzkopf  
CE-Beauftragter

## Montage des Fahrersitzes und des Lenkrades

Anlieferung, Verpackung, Montage



**VORSICHT!**

**Klemmgefahr bei der Montage!**

Durch das Anbringen der Bauteile können Körperteile eingeklemmt werden.

### Gefahren durch hohes Eigengewicht

- Die Maschine darf nicht von Hand angehoben werden.
- Maschine von der Palette ziehen.
- Maschinenteile einzeln aus der Verpackung nehmen.

### Transportinspektion durchführen

- Nach der Anlieferung die Maschine auf Vollständigkeit und Beschädigungen prüfen.
- Die Maschine wird teilmontiert an den Fachhändler geliefert.
- Die Montage und Erstinbetriebnahme muss von einem Fachhändler bzw. einer Fachkraft für dieses Gebiet durchgeführt werden.

### Verpackung

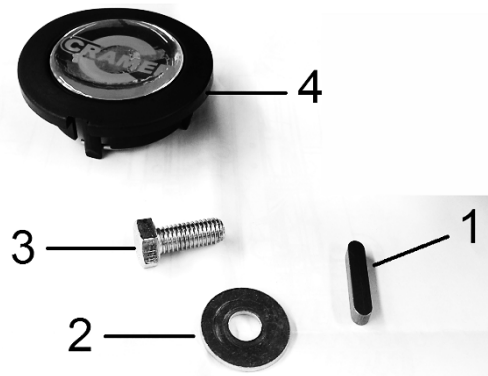
- Verpackungsmaterialien bitte getrennt entsorgen.

## Übersicht



## Lenkrad befestigen

1. Die Passfeder in die Nut an der Lenkachse legen und festhalten. Das Lenkrad auf die Lenkachse aufsetzen.
2. Die Unterlegscheibe in die Mitte des Lenkrades auf die Öffnung legen.
3. Mit der Sechskantschraube durch die Öffnung des Lenkrades befestigen.
4. Abschlusskappe aufsetzen und festdrücken.



1. Passfeder
2. Unterlegscheibe
3. Sechskantschraube
4. Abschlusskappe

## Fahrersitz befestigen

1. Den Fahrersitz auf die Sitzkonsole aufsetzen. Die Öffnungen unter dem Fahrersitz und der Sitzkonsole müssen bündig aufliegen. (siehe auch Nr. 3.3, Verstellung Fahrersitz)
2. Die Unterlegscheiben auf die Sechskantschrauben auflegen und in die Öffnungen unter dem Sitz drehen und festziehen.



1. Fahrersitz
2. Unterlegscheibe
3. Sechskantschraube