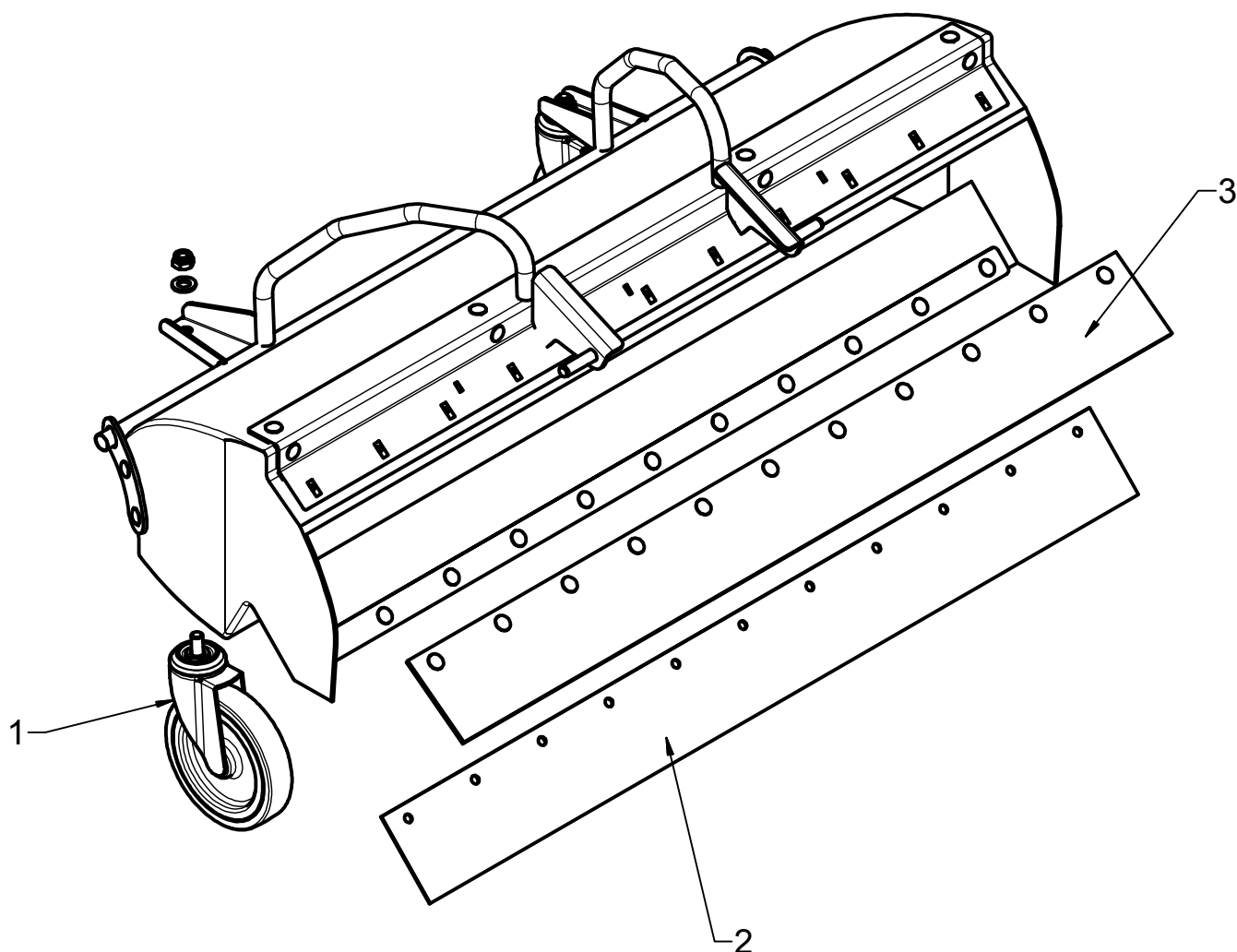


# Kehrgutbehälter Tourno/pick up



Typ			Kehrgutbehälter Tourno/pick up	
Pos.	Anz.	Bezeichnung	Zeichnungs-Nr.	Art.-Nr.
1	2	Rad	Ø150	99.5.7551
2	1	Gummileiste unten	690.01-24-001	99.5.7546
3	1	Gummileiste oben	690.01-24-002	99.5.7547