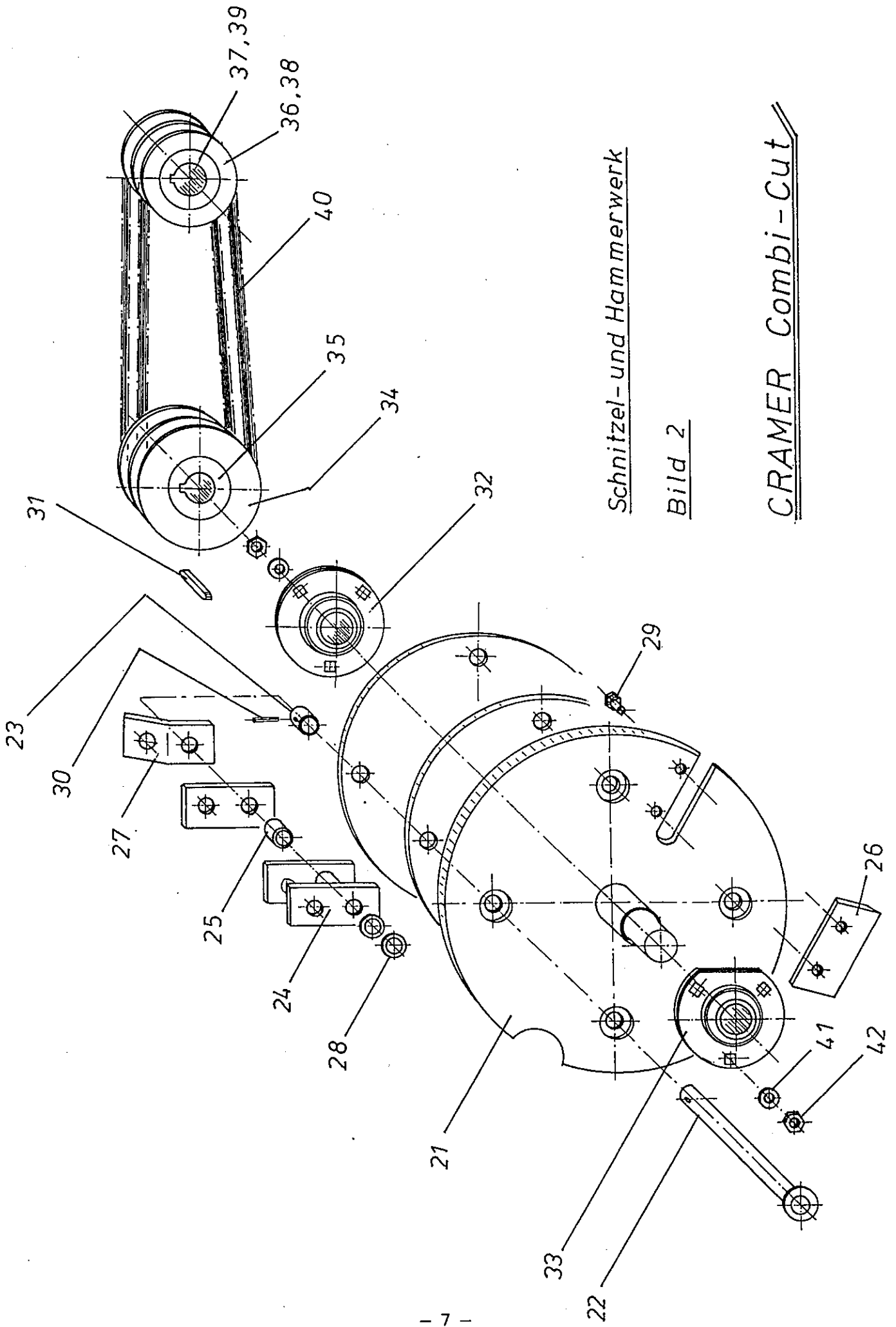


Bild 1

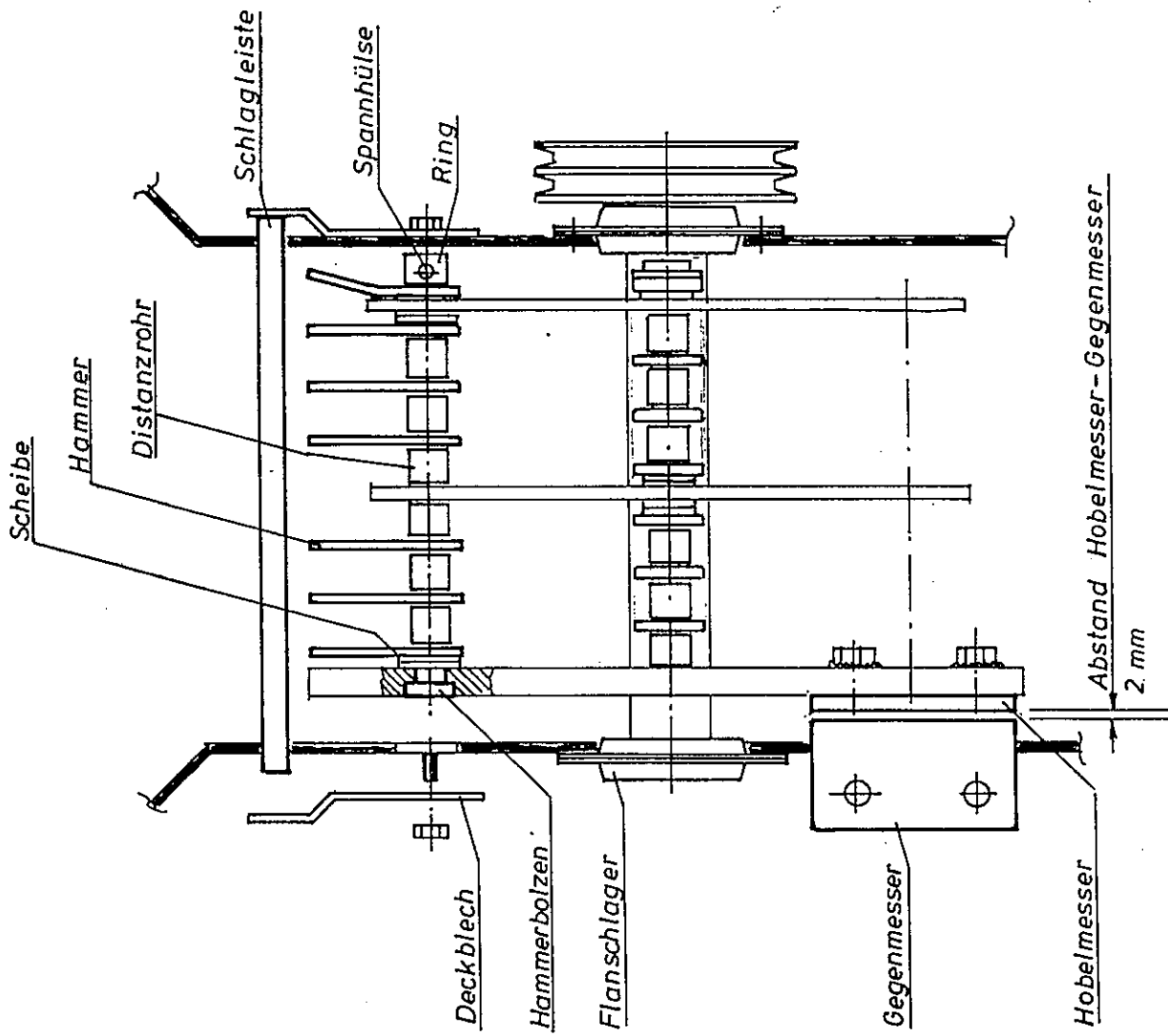
CRAMER Combi-Cut



Schnitzel- und Hammerwerk

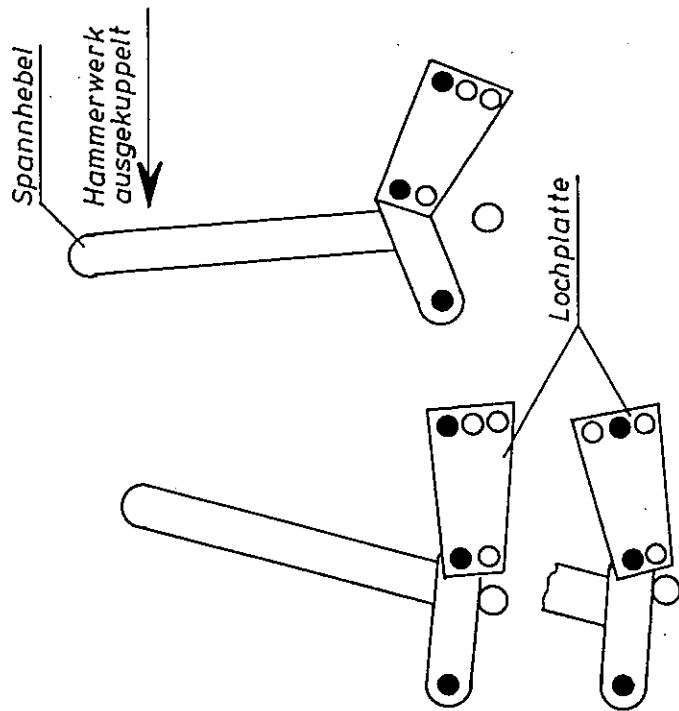
Bild 2

CRAMER Combi-Cut



Montage der Arbeits-Werkzeuge

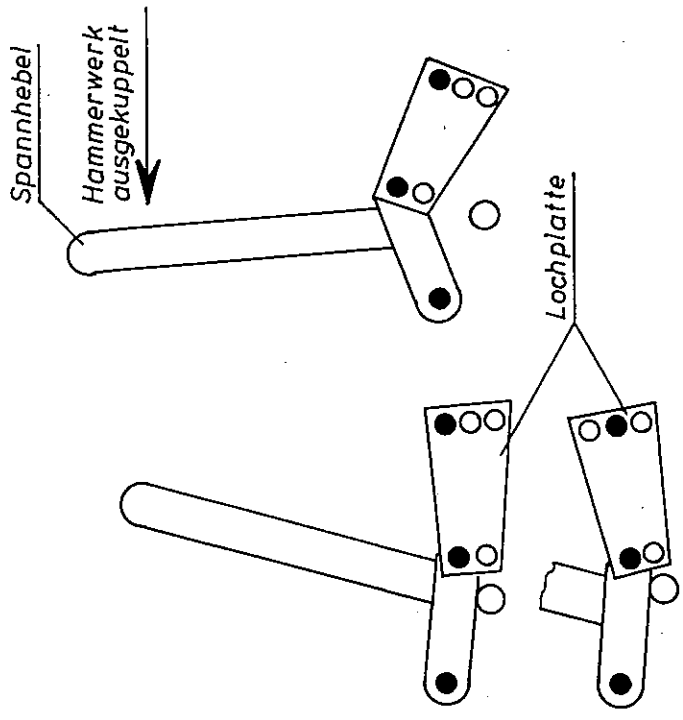
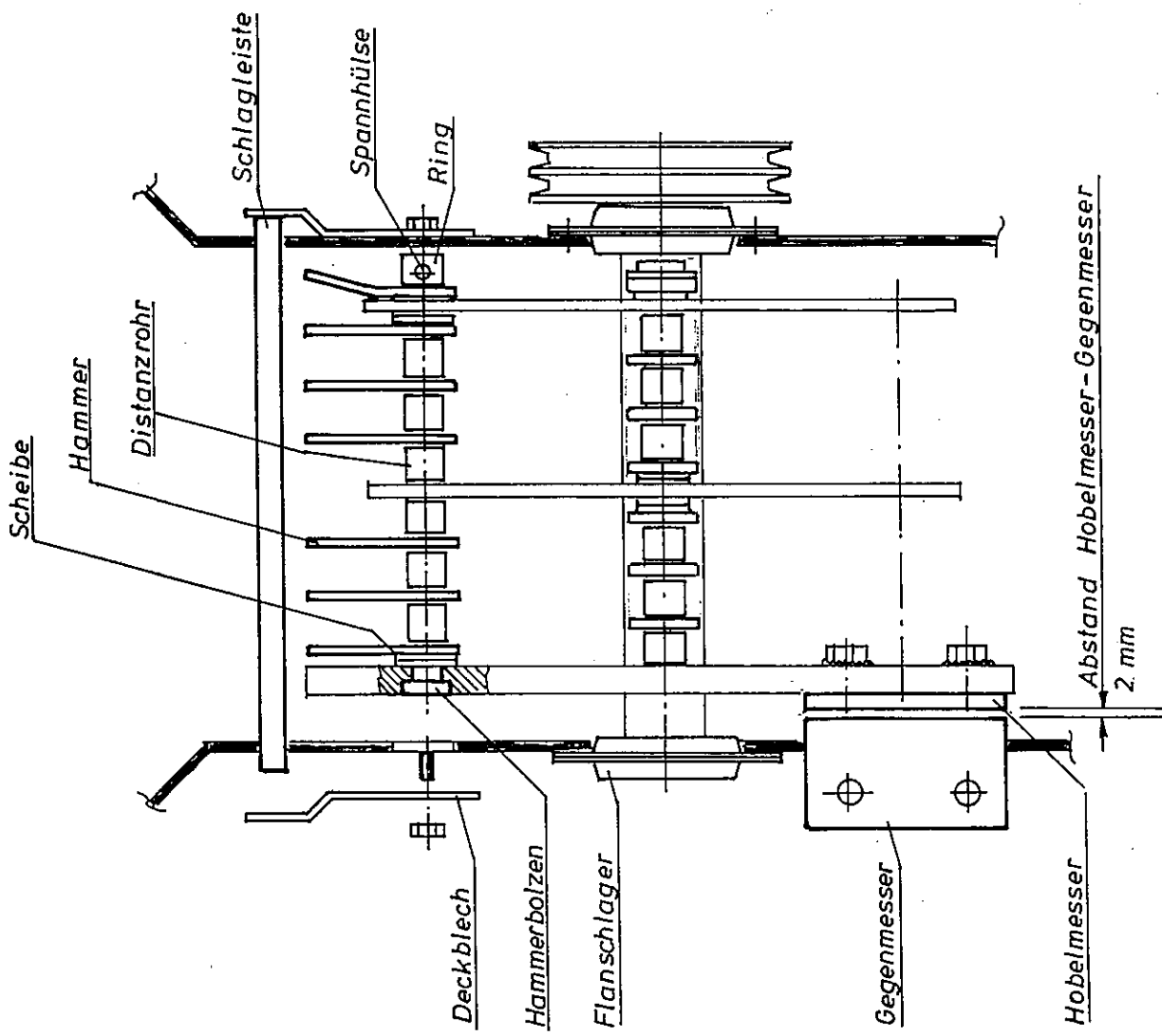
Bild 3



Lösen und spannen der Keilriemen

Bild 4

CRAMER Combi-Cut



Lösen und spannen der Keilriemen
Bild 4

Montage der Arbeits-Werkzeuge
Bild 3

CRAMER Combi-Cut

Cramer Combi-Cut / Ersatzteilliste (bis Baujahr 1993)

Pos.	Stck.	Bezeichnung	Zeichnungsnr.	Artikel-Nr.
1	1	Mantel vollst.	335.01-04	Nicht mehr lieferbar!
2	1	Schlagsegment	335.01-05	99.5.0674
3	7	Schlagleiste	335.01-01-002	99.5.0675
4+5	2	Deckblech, links & rechts (Satz)	335.01-01-003	99.5.0803
6	1	Gegenmesser	335.01-01-009	99.5.0676
7	2	Kulisse	335.01-31-003	Nicht mehr lieferbar!
8	1	Endschalter für Honda- & B&S-Motor		99.5.0677
9	2	Kreuzgriffschraube	M 8 x 25	99.5.0678
10	2	Dubo-Sicherung	M 8 Nr. 203	99.5.0699
11	2	Druckpuffer	F 3	99.5.0701
12	2	Druckpuffer	F 11	99.5.0702
13	1	Zugfeder	526.01-01-009	99.5.0679
14	4	Buchse	8/14/18x10/3	99.5.0703
15	4	Luftrad	335.01-36	99.5.0558
16	1	Kurzschlusskabel	335.01-29	99.5.0704
17	2	Skt.-Schraube	M8x20 DIN 933	99.5.0705
18	2	Scheibe	8.4 DIN 125	99.5.0706
19	1	Spritzschutz	335.01-06-001	99.5.0681
20	2	Handgriff	Form 889	99.5.0862
21	1	Hammerwerk vollst.	335.01-21	99.5.0683
22	4	Hammerbolzen	335.01-24	99.5.0684
23	4	Ring	335.01-21-001	99.5.0685
24	24	Hammer	335.01-21-002	99.5.0686
25	24	Distanzrohr	335.01-21-003	99.5.0687
26	1	Hobelmesser	335.01-21-004	99.5.0688
27	4	Räumer	335.01-21-005	99.5.0689
28	24	Scheibe	17 DIN 125	99.5.0706
29	2	Tensilok Schraube	M 8 x 16	99.5.0707
30	4	Spannhülse	5 x 24 DIN 1481	99.5.0708
31	1	Paßfeder	8x7x30 DIN 6885	99.5.0825
32	1	Flanschlager	RA 30	99.5.6704
33	1	Flanschlager	335.01-01-008	99.5.6704
34	1	Keilriemenscheibe	SPZ x 125 x 2	99.5.0690
35	1	Buchse	Ø 28 PN	99.5.0759
36	1	Keilriemenscheibe/Benzin	SPZ x 80 x 2	99.5.0691
37	1	Buchse/Benzin	Ø 25.4 PN	99.5.0760
38	1	Keilriemenscheibe/Elektro	SPZ x 100 x 2	99.5.0692
39	1	Buchse	Ø 28 PN	99.5.0759
40	1	Keilriemen (1 Satz=2 Stck.)	Lw 1337 x XPZ	99.5.0693
40	1	Keilriemen (1 Satz=2 Stck.)	Lw 1487 x XPZ	99.5.0695
41	6	Scheibe	10.5 DIN 125	99.5.1024
42	6	Sich. Mutter	M 10 DIN 980	?