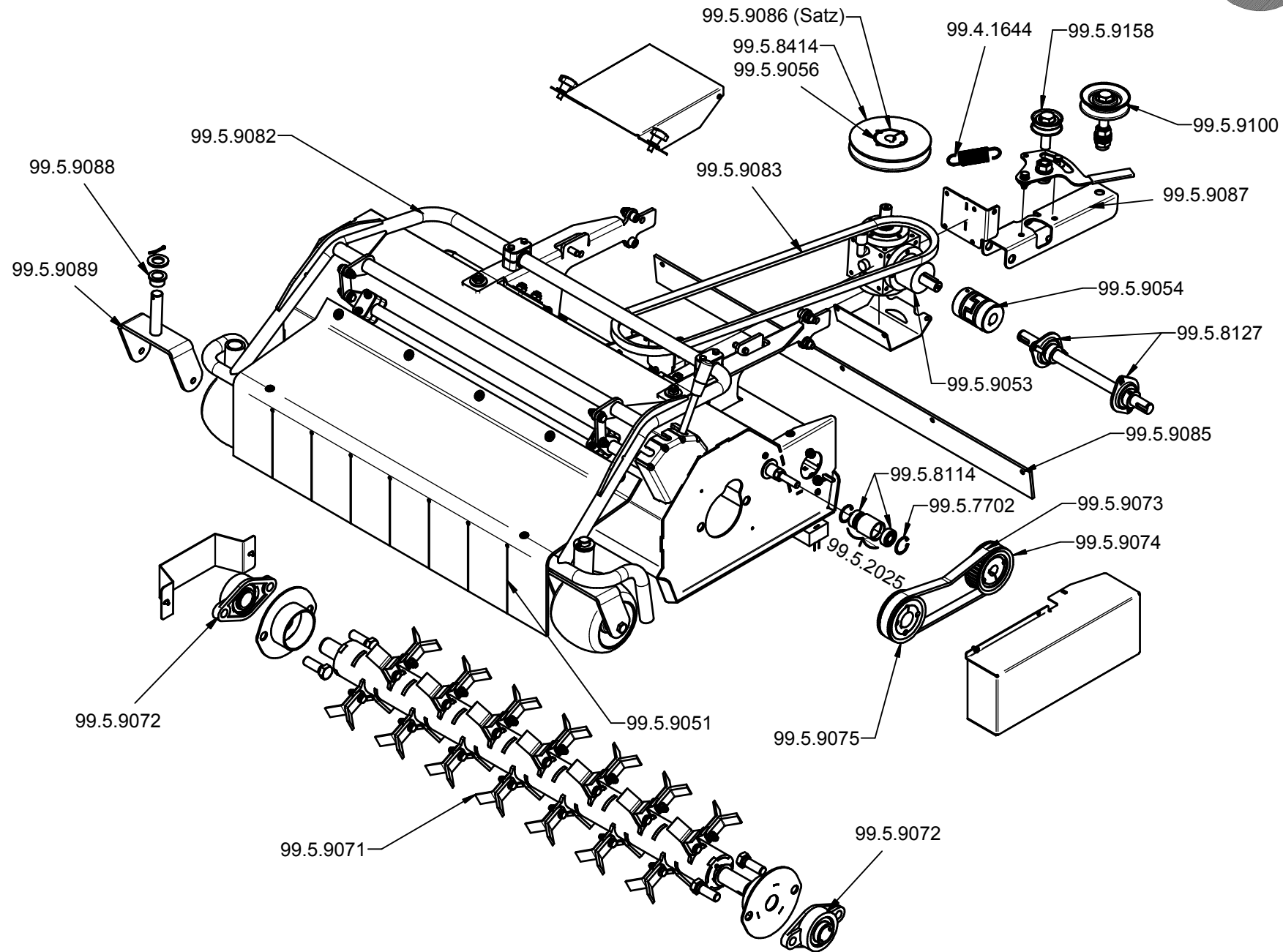


# Schlegelmulcher Ersatzteilzeichnung



# Hochgrasmulcher AP 90

ab 2017

Artikelnummer	Bezeichnung	Bauteilnummer
99.4.1644	Zugfeder	035.04.120
99.5.2025	Spannrolle Gehäuse vorn	695.01-66
99.5.7702	Sicherungsring	
99.5.8114	Rillenkugellager	
99.5.8127	Flanschlager	038.07.033
99.5.8144	Kunststoffrolle	
99.5.8414	Keilriemenscheibe SPB 140	037.16. 300
99.5.9051	Gummischutz	696.01-135-004
99.5.9053	Kegelradgetriebe	037.11.063
99.5.9054	Kupplung	037.08.026
99.5.9056	TL-Buchse	037.17.083
99.5.9061	Radstütze	696.01-147
99.5.9071	Y- Messer	
99.5.9072	Flanschlager	038.07.221
99.5.9073	Zahnriemen	037.27.004
99.5.9074	Zahnscheibe inkl TL Buchse 20	037.16.801
99.5.9075	Zahnscheibe inkl TL Buchse 30	
99.5.9077	Gleitlager - Sinter B 12-18-12	
99.5.9082	Alu-Gehäuse mit Trägerarmen	698.01-134
99.5.9083	Keilriemen	
99.5.9084	Bundbuchse Ø8	029.02.201
99.5.9085	Gummileiste	698.01-130-003
99.5.9086	Keilriemenscheibe SPB 140 mit TL-Buchse	
99.5.9087	Riemenspanner kpl. montiert	698.01-139
99.5.9088	Sinter-Gleitlager	029.02.017
99.5.9089	Radstütze kpl.	698.01-137
99.5.9100	Spannrolle V-Form	(SPB)
99.5.9158	Spannrolle H-Form	