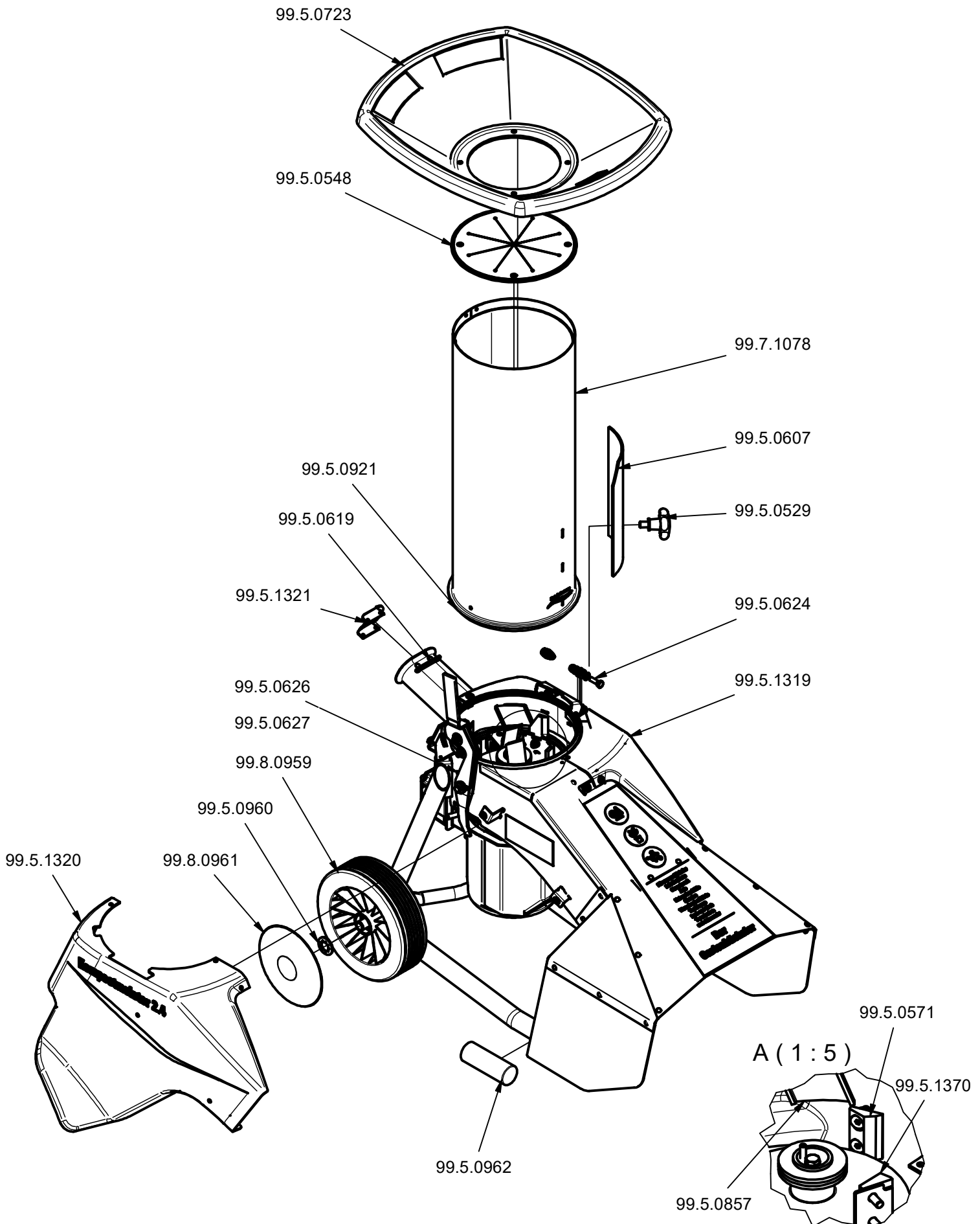


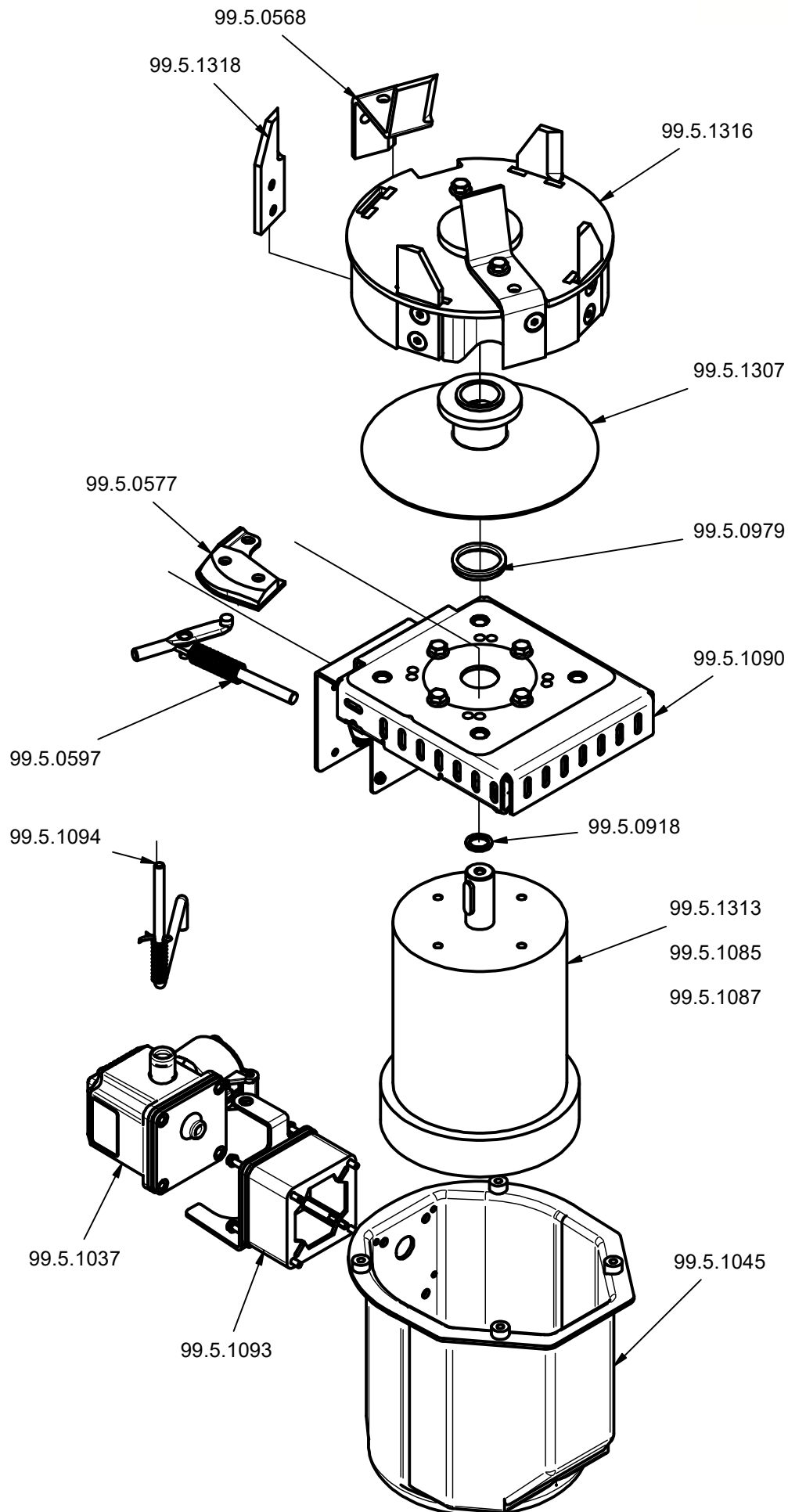
# Kompostmeister 2.4 / 3.5

1429309 / 1429310



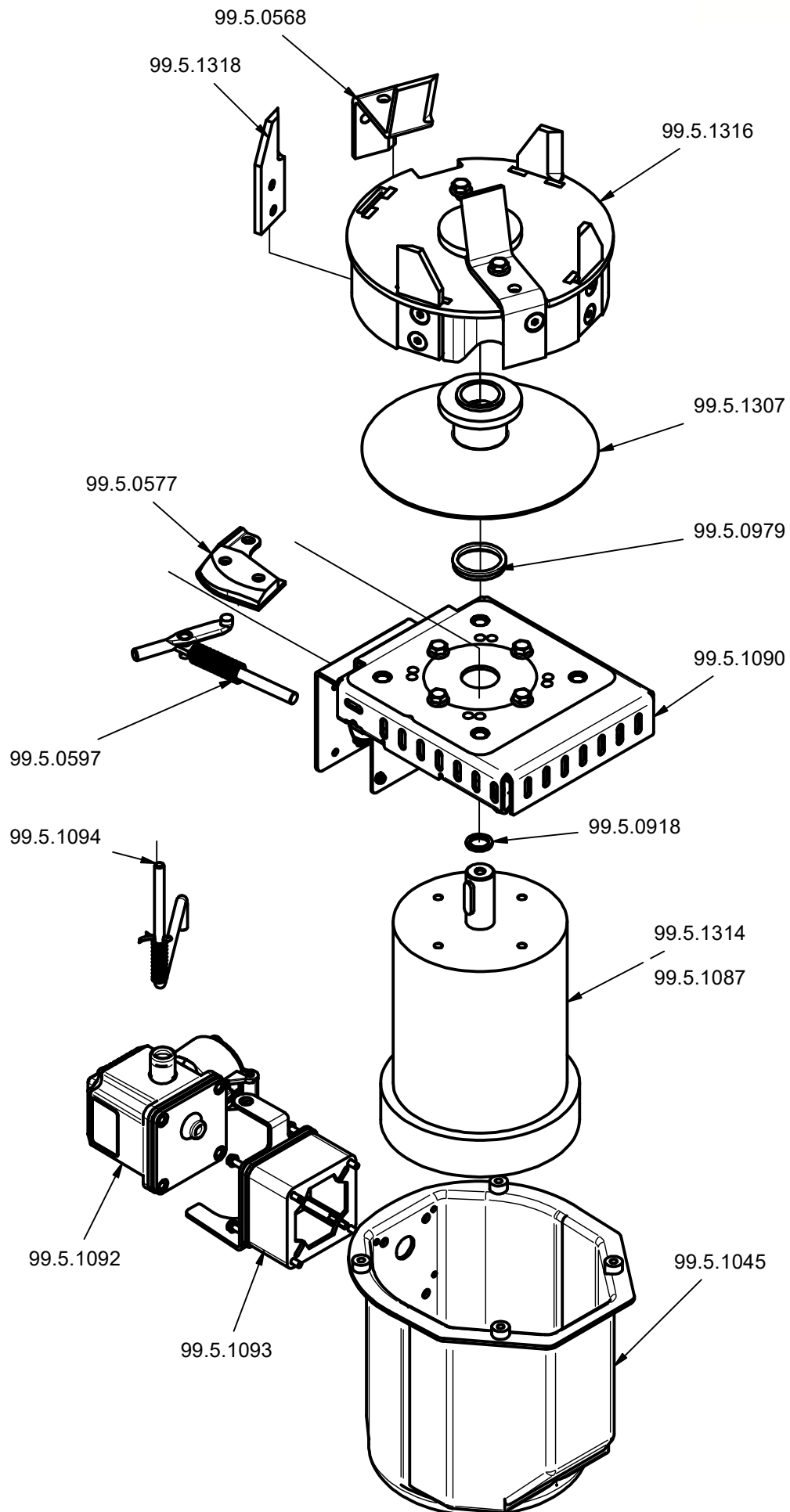
# Kompostmeister 2.4

1429309



# Kompostmeister 3.5

1429310



# KOMPOSTMEISTER 2.4 / 3.5



1429309/ 1429310

Artikelnummer 2.4	Artikelnummer 3.5	Bezeichnung	Bauteilnummer
99.5.0529	99.5.0529	Stellknopf f. Schieber	034.05.010
99.5.0548	99.5.0548	Gummispitzschutz für Trichter	045.01.090
99.5.0568	99.5.0568	Schnitzmesser m. Schrauben Satz á 2St	314.02-27-002
99.5.0571	99.5.0571	Gegenhalter mit Schrauben	314.10-30
99.5.0577	99.5.0577	Bremsbelag mit Schrauben	314.02-20-005
99.5.0597	99.5.0597	Druckfeder	035.02.020
99.5.0607	99.5.0607	Schieber für Einfülltrichter	314.04-26
99.5.0619	99.5.0619	Klappe/Gummi Kompostmeister	044.01.290
99.5.0624	99.5.0624	Scharnierschrauben Satz	
99.5.0626	99.5.0626	Verschlusshebel	314.11.06
99.5.0627	99.5.0627	Rolle mit Distanzhülse	314.10-20-034
99.5.0723	99.5.0723	Trichterrand	044.10.045
99.5.0857	99.5.0857	Schlagsegment	314.04-22-014
99.5.0918	99.5.0918	Distanzscheibe Satz 3Stück	033.11.005
99.5.0921	99.5.0921	Gummidichtring für Einfülltrichter	044.04.130
99.5.0960	99.5.0960	Sicherungsscheibe	038.21.020
99.5.0962	99.5.0962	Fußtülle 40er	044.09.010
99.5.0979	99.5.0979	V-Ring (V38)	038.17.030
99.5.1037	-	Motorschutzschalter 11A	042.08.062
-	99.5.1092	Motorschutzschalter 10A	042.08.064
99.5.1045	99.5.1045	Motorhaube	044.10.107
99.5.1085	-	Kondensator für Motor	041.99.120
99.5.1087	99.5.1087	Lüfterflügel	041.99.046
99.5.1090	99.5.1090	Motorkonsole mit Befestigung	314.01-71
99.5.1093	99.5.1093	Gehäuse mit Befestigungsteilen	042.08.065
99.5.1094	99.5.1094	Sicherheitsriegel m. Druckfeder	314.01-20-036
99.5.1307	99.5.1307	Bremsteller für Messerscheibe	314.01-93
99.5.1313	-	Motor 2,4KW / 220V	041.14.026
-	99.5.1314	Motor 3,5KW / 380V	041.14.046
99.5.1316	99.5.1316	Messerscheibe vollst. - 2 + 4	314.01-92
99.5.1318	99.5.1318	Seitenmesser Satz á 4St	314.01-89-001+
99.5.1319	99.5.1319	Kunststoffverkleidung lks	314.20-20-001
99.5.1320	99.5.1320	Kunststoffverkleidung rts	314.20-20-002
99.5.1321	99.5.1321	Astbegrenzung für seitlichen Einzug	314.11-21-017
99.5.1370	99.5.1370	Gegenmesser oben	314.10-20-038
99.7.1078	99.7.1078	Oberteil mit Schieber o. Trichter	314.01-137/+ 314.04-26
99.8.0959	99.8.0959	Laufgrad, silber	040.03.068
99.8.0961	99.8.0961	Kappe für Laufgrad	040.03.067